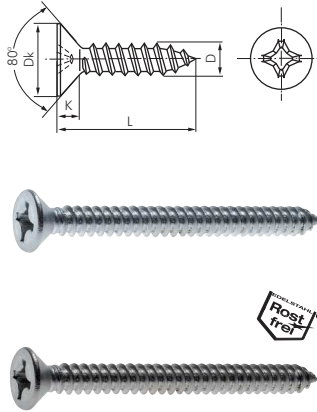


Verbindungstechnik

Senk-Blebschrauben mit Kreuzschlitz

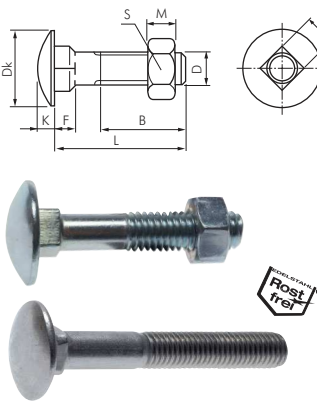
DIN 7982 C / ISO 7050



Typ Stahl gehärtet & verzinkt	Typ Edelstahl A2	<small>Rostfrei</small>	D	L	Typ Stahl gehärtet & verzinkt	Typ Edelstahl A2	<small>Rostfrei</small>	D	L
Dk=5,6; K(max)=1,7; Kreuzschlitz=PH1					Dk=9,5; K(max)=3; Kreuzschlitz=PH2				
7982C-2,9x6,5	7982C-2,9x6,5 ES		2,9	6,5	7982C-4,8x9,5	7982C-4,8x9,5 ES		4,8	9,5
7982C-2,9x9,5	7982C-2,9x9,5 ES		2,9	9,5	7982C-4,8x13	7982C-4,8x13 ES		4,8	13
7982C-2,9x13	7982C-2,9x13 ES		2,9	13	7982C-4,8x16	7982C-4,8x16 ES		4,8	16
7982C-2,9x16	7982C-2,9x16 ES		2,9	16	7982C-4,8x19	7982C-4,8x19 ES		4,8	19
7982C-2,9x19	7982C-2,9x19 ES		2,9	19	7982C-4,8x22	7982C-4,8x22 ES		4,8	22
7982C-2,9x22	7982C-2,9x22 ES		2,9	22	7982C-4,8x25	7982C-4,8x25 ES		4,8	25
7982C-2,9x25	7982C-2,9x25 ES		2,9	25	7982C-4,8x32	7982C-4,8x32 ES		4,8	32
Dk=6,8; K(max)=2,1; Kreuzschlitz=PH2					Dk=10,8; K(max)=3,4; Kreuzschlitz=PH3				
7982C-3,5x6,5	---		3,5	6,5	7982C-4,8x38	7982C-4,8x38 ES		4,8	38
7982C-3,5x9,5	7982C-3,5x9,5 ES		3,5	9,5	7982C-4,8x45	7982C-4,8x45 ES		4,8	45
7982C-3,5x13	7982C-3,5x13 ES		3,5	13	7982C-4,8x50	7982C-4,8x50 ES		4,8	50
7982C-3,5x16	7982C-3,5x16 ES		3,5	16	7982C-4,8x60	7982C-4,8x60 ES		4,8	60
7982C-3,5x19	7982C-3,5x19 ES		3,5	19	7982C-4,8x70	7982C-4,8x70 ES		4,8	70
7982C-3,5x22	7982C-3,5x22 ES		3,5	22	7982C-4,8x80	7982C-4,8x80 ES		4,8	80
7982C-3,5x25	7982C-3,5x25 ES		3,5	25	Dk=12,4; K(max)=3,8; Kreuzschlitz=PH3				
7982C-3,5x32	7982C-3,5x32 ES		3,5	32	7982C-5,5x13	7982C-5,5x13 ES		5,5	13
7982C-3,5x38	---		3,5	38	7982C-5,5x16	7982C-5,5x16 ES		5,5	16
Dk=7,5; K(max)=2,3; Kreuzschlitz=PH2					Dk=10,8; K(max)=3,4; Kreuzschlitz=PH3				
7982C-3,9x9,5	7982C-3,9x9,5 ES		3,9	9,5	7982C-5,5x19	7982C-5,5x19 ES		5,5	19
7982C-3,9x13	7982C-3,9x13 ES		3,9	13	7982C-5,5x22	7982C-5,5x22 ES		5,5	22
7982C-3,9x16	7982C-3,9x16 ES		3,9	16	7982C-5,5x25	7982C-5,5x25 ES		5,5	25
7982C-3,9x19	7982C-3,9x19 ES		3,9	19	7982C-5,5x32	7982C-5,5x32 ES		5,5	32
7982C-3,9x22	7982C-3,9x22 ES		3,9	22	7982C-5,5x38	7982C-5,5x38 ES		5,5	38
7982C-3,9x25	7982C-3,9x25 ES		3,9	25	7982C-5,5x45	7982C-5,5x45 ES		5,5	45
7982C-3,9x32	7982C-3,9x32 ES		3,9	32	7982C-5,5x50	7982C-5,5x50 ES		5,5	50
7982C-3,9x38	7982C-3,9x38 ES		3,9	38	7982C-5,5x60	7982C-5,5x60 ES		5,5	60
7982C-3,9x45	7982C-3,9x45 ES		3,9	45	7982C-5,5x70	7982C-5,5x70 ES		5,5	70
7982C-3,9x50	7982C-3,9x50 ES		3,9	50	7982C-5,5x80	7982C-5,5x80 ES		5,5	80
Dk=8,1; K(max)=2,5; Kreuzschlitz=PH2					Dk=12,4; K(max)=3,8; Kreuzschlitz=PH3				
7982C-4,2x9,5	7982C-4,2x9,5 ES		4,2	9,5	7982C-6,3x13	7982C-6,3x13 ES		6,3	13
7982C-4,2x13	7982C-4,2x13 ES		4,2	13	7982C-6,3x16	7982C-6,3x16 ES		6,3	16
7982C-4,2x16	7982C-4,2x16 ES		4,2	16	7982C-6,3x19	7982C-6,3x19 ES		6,3	19
7982C-4,2x19	7982C-4,2x19 ES		4,2	19	7982C-6,3x22	7982C-6,3x22 ES		6,3	22
7982C-4,2x22	7982C-4,2x22 ES		4,2	22	7982C-6,3x25	7982C-6,3x25 ES		6,3	25
7982C-4,2x25	7982C-4,2x25 ES		4,2	25	7982C-6,3x32	7982C-6,3x32 ES		6,3	32
7982C-4,2x32	7982C-4,2x32 ES		4,2	32	7982C-6,3x38	7982C-6,3x38 ES		6,3	38
7982C-4,2x38	7982C-4,2x38 ES		4,2	38	7982C-6,3x45	7982C-6,3x45 ES		6,3	45
7982C-4,2x45	7982C-4,2x45 ES		4,2	45	7982C-6,3x50	7982C-6,3x50 ES		6,3	50
7982C-4,2x50	7982C-4,2x50 ES		4,2	50	7982C-6,3x60	7982C-6,3x60 ES		6,3	60
					7982C-6,3x70	7982C-6,3x70 ES		6,3	70
					7982C-6,3x80	7982C-6,3x80 ES		6,3	80

Flachrundschrauben mit Vierkantsatz & Sechskantmutter

DIN 603 (Mu) / ISO 8677



Typ Stahl 3.6/ 4.6 verzinkt	Typ Edelstahl A2 (ohne Mutter)	<small>Rostfrei</small>	D	L	B	Typ Stahl 3.6/ 4.6 verzinkt	Typ Edelstahl A2 (ohne Mutter)	<small>Rostfrei</small>	D	L	B
Dk=13; F=4; K=3,3; S=8; V=5						Dk=20; F=5; K=4,5; S=13; V=8					
603-M5x16	603-M5x16 ES		M 5	16	*	603-M8x20	603-M8x20 ES		M 8	20	*
603-M5x20	603-M5x20 ES		M 5	20	*	603-M8x25	603-M8x25 ES		M 8	25	*
603-M5x25	603-M5x25 ES		M 5	25	*	603-M8x30	603-M8x30 ES		M 8	30	*
603-M5x30	603-M5x30 ES		M 5	30	16	603-M8x35	603-M8x35 ES		M 8	35	22
603-M5x35	603-M5x35 ES		M 5	35	16	603-M8x40	603-M8x40 ES		M 8	40	22
603-M5x40	603-M5x40 ES		M 5	40	16	603-M8x45	603-M8x45 ES		M 8	45	22
603-M5x45	603-M5x45 ES		M 5	45	16	603-M8x50	603-M8x50 ES		M 8	50	22
603-M5x50	603-M5x50 ES		M 5	50	16	603-M8x60	603-M8x60 ES		M 8	60	22
Dk=16; F=4; K=3,5; S=10; V=6						Dk=24; F=6; K=5; S=17 (ISO:16); V=10					
603-M6x16	603-M6x16 ES		M 6	16	*	603-M10x30	603-M10x30 ES		M 10	30	*
603-M6x20	603-M6x20 ES		M 6	20	*	603-M10x35	603-M10x35 ES		M 10	35	*
603-M6x25	603-M6x25 ES		M 6	25	*	603-M10x40	603-M10x40 ES		M 10	40	26
603-M6x30	603-M6x30 ES		M 6	30	18	603-M10x45	603-M10x45 ES		M 10	45	26
603-M6x35	603-M6x35 ES		M 6	35	18	603-M10x50	603-M10x50 ES		M 10	50	26
603-M6x40	603-M6x40 ES		M 6	40	18	603-M10x60	603-M10x60 ES		M 10	60	26
603-M6x45	603-M6x45 ES		M 6	45	18	603-M10x70	603-M10x70 ES		M 10	70	26
603-M6x50	603-M6x50 ES		M 6	50	18	603-M10x80	603-M10x80 ES		M 10	80	26
603-M6x60	603-M6x60 ES		M 6	60	18	603-M10x90	603-M10x90 ES		M 10	90	26
603-M6x70	603-M6x70 ES		M 6	70	18	603-M10x100	603-M10x100 ES		M 10	100	26
603-M6x80	603-M6x80 ES		M 6	80	18						
603-M6x90	603-M6x90 ES		M 6	90	18						
603-M6x100	603-M6x100 ES		M 6	100	18						

* Gewinde bis annähernd Kopf

* Gewinde bis annähernd Kopf

Alle Angaben verstehen sich als unverbindliche Richtwerte! Für nicht schriftlich bestätigte Datenauswahl übernehmen wir keine Haftung. Druckangaben beziehen sich, soweit nicht anders angegeben, auf Flüssigkeiten der Gruppe II bei +20°C.