

Endplatte links, Endplatte rechts

- Norm ISO 5599-1
- Baugröße ISO 1
- Typ H
- verblockbar



Normen	ISO 5599-1
Betriebsdruck min./max.	0 ... 16 bar
Umgebungstemperatur min./max.	-15 ... 70 °C
Mediumtemperatur min./max.	-15 ... 70 °C
Medium	Druckluft
Entlüftung (3,5)	mit gefasster Entlüftung (3/5)
Entlüftungstyp	Anschlüsse getrennt
Befestigungsschraube	mit Innensechskant
Gewicht	Siehe Tabelle unten

Technische Daten

Materialnummer	Druckluftanschluss Eingang [1]	Druckluftanschluss Entlüftung [3 / 5]	Druckluftanschluss Steueranschluss [X]	Druckluftanschluss Steuerluft Entlüftung [R]	Gewicht	Abb.
1825503294	G 3/8	G 3/8	G 1/8	G 1/8	0,404 kg	Fig. 1
1825503297	G 3/8	G 3/8	G 1/8	G 1/8	0,382 kg	Fig. 2

Lieferung inkl. Dichtung und Befestigungsschrauben

Technische Informationen

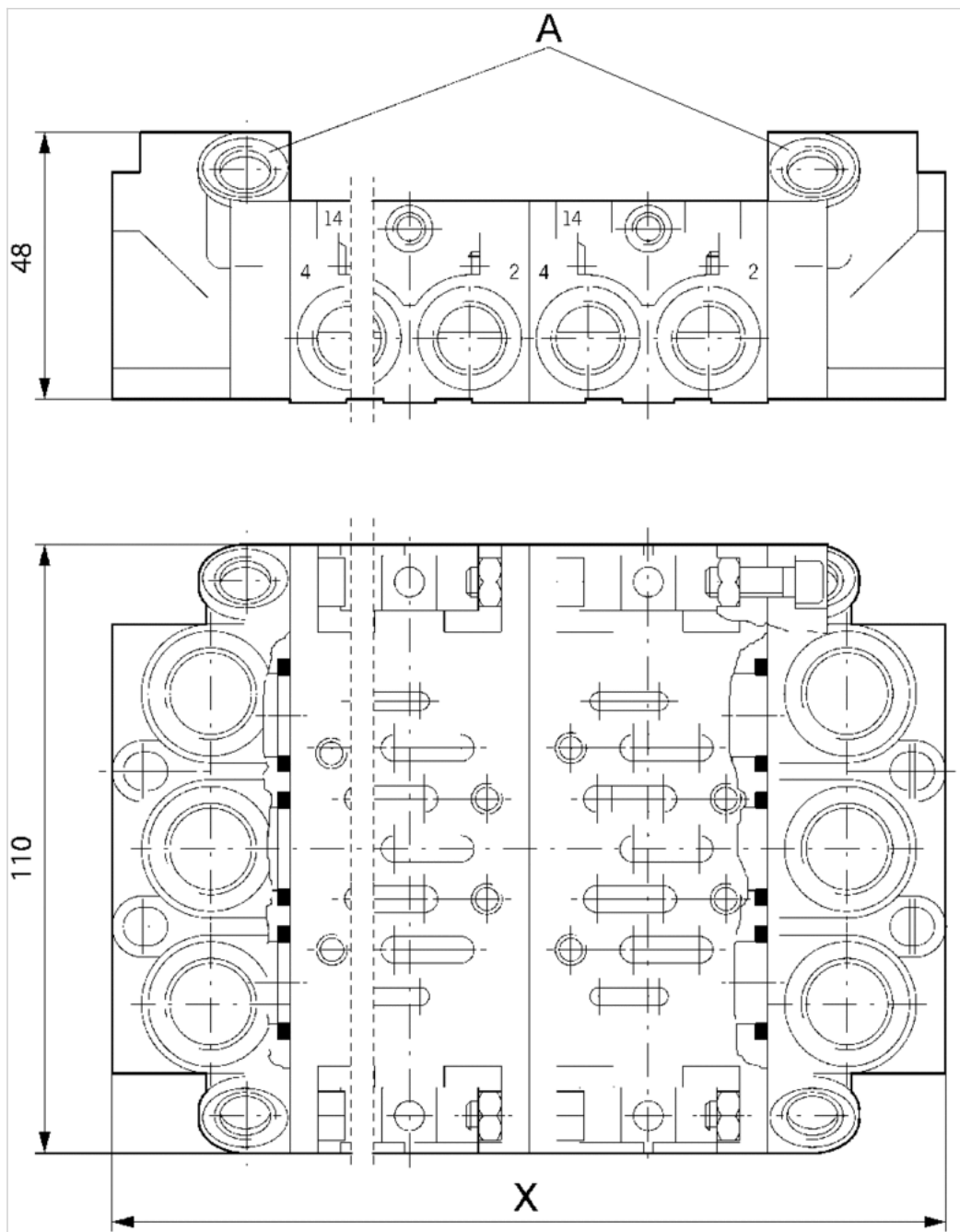
Der min. Steuerdruck darf nicht unterschritten werden, da es sonst zu Fehlschaltungen und ggf. Ventilausfall kommen kann!
 Der Drucktaupunkt muss mindestens 15 °C unter der Umgebungs- und Mediumtemperatur liegen und darf max. 3 °C betragen.
 Der Ölgehalt der Druckluft muss über die gesamte Lebensdauer konstant bleiben.
 Verwenden Sie ausschließlich von AVENTICS zugelassene Öle, siehe Kapitel „Technische Informationen“.

Technische Informationen

Werkstoff	
Grundplatte	Aluminium-Druckguss
Dichtung	Acrylnitril-Butadien-Kautschuk

Abmessungen

Abmessungen

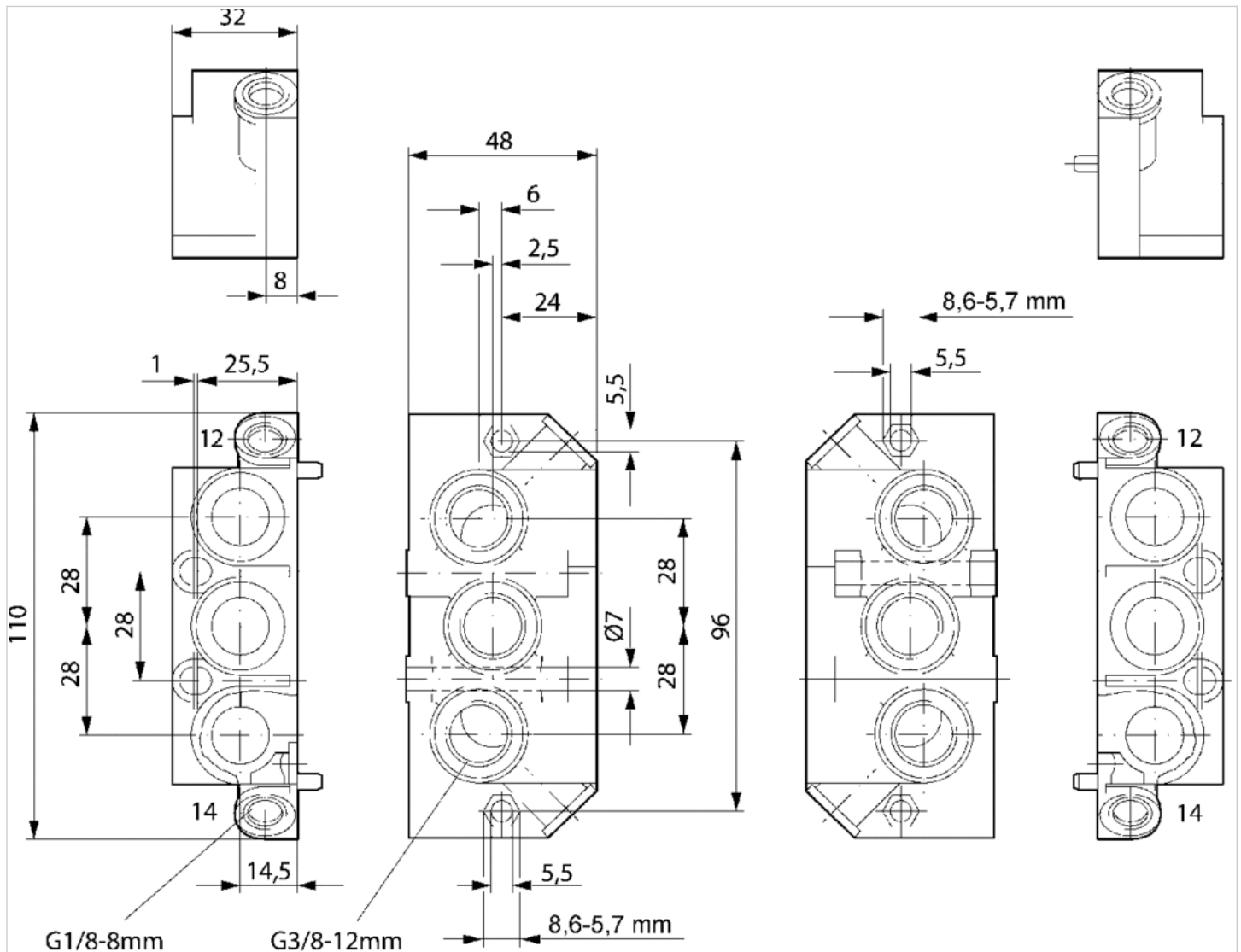


A = Endplatten links und rechts in zwei Ausführungen

Abmessungen

n	X
2	150
3	193
4	236
...	...
n	$n \cdot 43 + 64$

Abmessungen



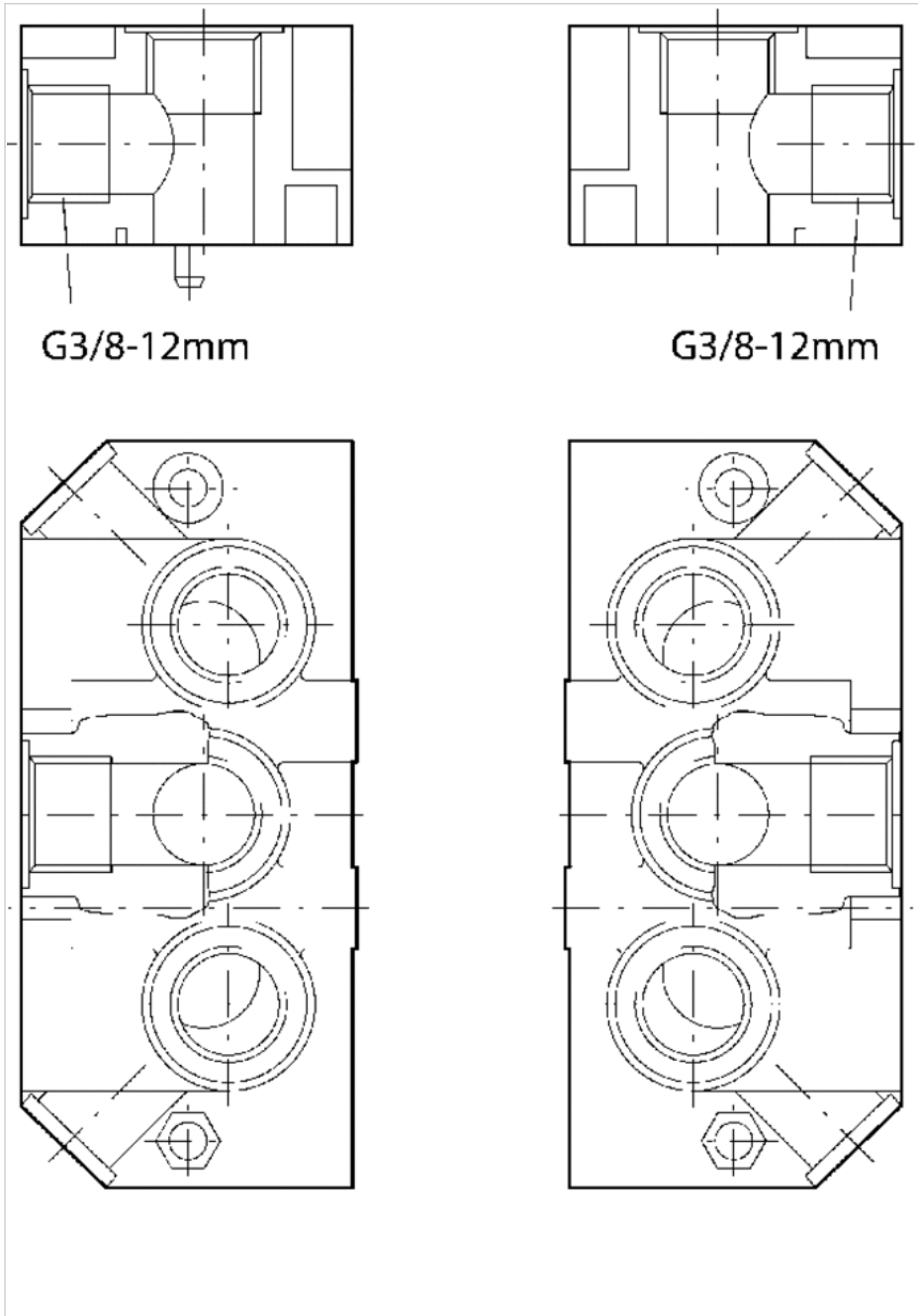


Fig. 1 Gewindeanschlüsse 1 3 und 5 axial

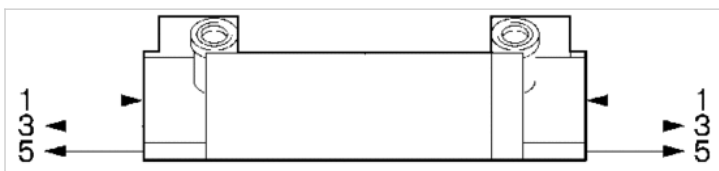


Fig. 2 Gewindeanschlüsse 1 3 und 5 axial und von oben

