

Dokumentation

Pilotgesteuerte Druckregler - Standard Baureihe

- Typ DRP ... -



1. Inhalt

1. Inhaltsverzeichnis	1
2. Allgemeines	1
3. Technische Beschreibung	1
4. Bedienung	1
5. Instandhaltung	1
6. Stückliste	1
7. Technische Daten	2
8. DRP 5440, DRP 5540 - Baureihe 5	2
8.1. Abmessungen	2
8.2. Durchflusscharakteristik	2
8.3. Hysterese	2
9. DRP 7640, DRP 7740 - Baureihe 7	3
9.1. Abmessungen	3
9.2. Durchflusscharakteristik	3
9.3. Hysterese	3
10. DRP 87, DRP 88 - Baureihe 8	4
10.1. Schaltschema	4
10.2. Abmessungen	4
10.3. Durchflusscharakteristik	4
10.4. Hysterese	4
11. Artikelnummern	5

2. Allgemeines

Mit dem Druckregelventil wird der Netzdruck, der aus verschiedenen Gründen mehr oder weniger großen Schwankungen unterliegen kann, auf den geforderten konstanten Druck, für die nachfolgenden pneumatischen Geräte, reduziert.

3. Technische Beschreibung

Der DRP ist ein pilotgesteuertes Druckregelventil bestehend aus Haupt- und integriertem Pilotdruckregler. Der Hauptdruckregler hat über seiner Membran, anstelle der sonst üblichen mech. Federn, eine pn. Feder. Der zu regelnde Druck wird mit dem Pilotregler eingestellt. Steigt der Druck auf der Sekundärseite (Pa) über den eingestellten Wert an, öffnet die Sekundärentlüftung und die Luft entweicht in die Atmosphäre.

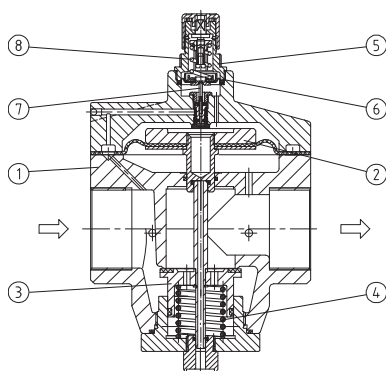
4. Bedienung

Der gewünschte Druck wird durch Drehen am Handrad des Pilotdruckreglers eingestellt. Dazu muss das Handrad axial vom Regler weg verschoben werden, bis die Sperre ausgerastet ist. Nach dem Einstellvorgang das Handrad wieder in Sperrstellung bringen.

5. Instandhaltung

Zur Instandhaltung steht ein entsprechender Ersatzteil-Satz zur Verfügung. Dieser umfasst alle Dichtelemente, Membranen und Ventilkegel. Zur Instandhaltung muss der Druckregler natürlich drucklos gemacht werden.

6. Stückliste



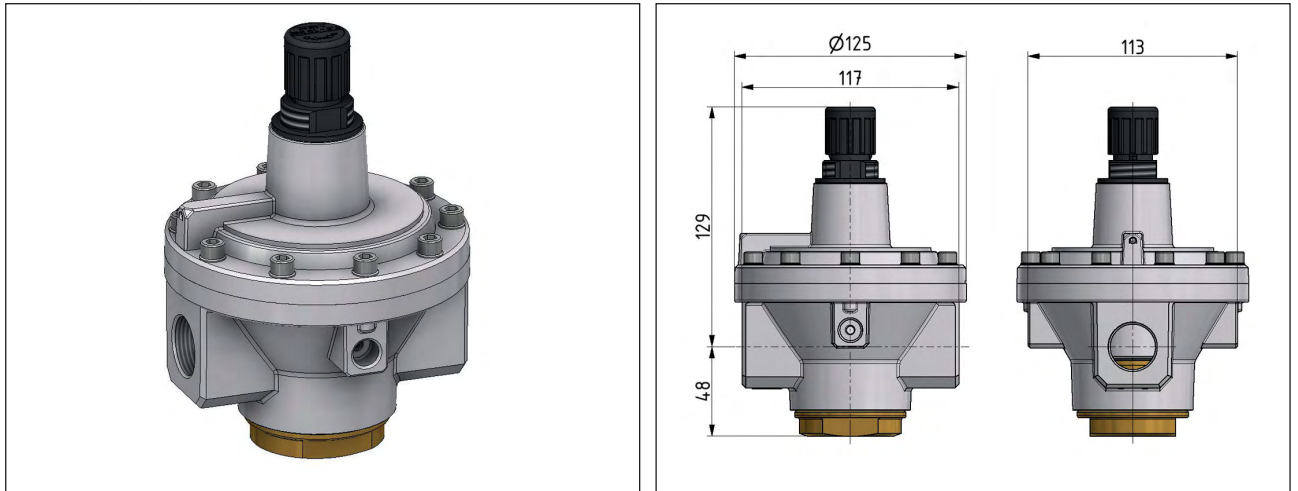
- 1) Kopfstück
- 2) Membran
- 3) Ventilkegel
- 4) Gegendruckfeder
- 5) Federhaube
- 6) Membran
- 7) Ventilkegel
- 8) Druckfeder

7. Technische Daten

Typ	DRP 5440	DRP 5540	DRP 7640	DRP 7740	DRP 87	DRP 88
Anschlussgewinde	G 3/4	G 1	G 1 1/4	G 1 1/2	G 1 1/2	G 2
Bauart	Membran-Druckregler mit Sekundärentlüftung, pilotgesteuert					
Medium	geölte und ungeölte Druckluft, ungiftige und nicht brennbare Gase					
Einbaulage	beliebig					
Eingangsdruck	max. 40 bar	max. 40 bar	max. 40 bar	max. 40 bar	max. 25 bar	max. 25 bar
Ausgangsdruck	Pa 0,5 - 10 bar Standard, 0,1 - 3 bar, 0,5 - 6 bar, 0,5 - 16 bar					
Mediums- und Umgebungstemperatur	-10°C bis max. +60°C					
Befestigungsart	Winkel				Leitungseinbau	
Gewicht	2,8 kg	2,7 kg	2,9 kg	2,8 kg	5,0 kg	6,0 kg
Handhabungs-Hinweise	Handrad kann durch Herunterdrücken arretiert werden					

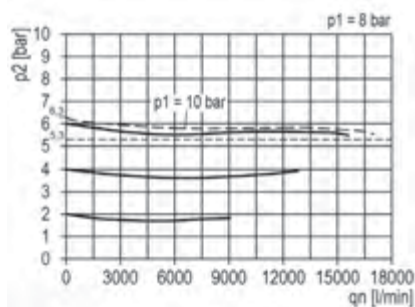
8. DRP 5440, DRP 5540 - Baureihe 5, 15500 l/min

8.1. Abmessungen



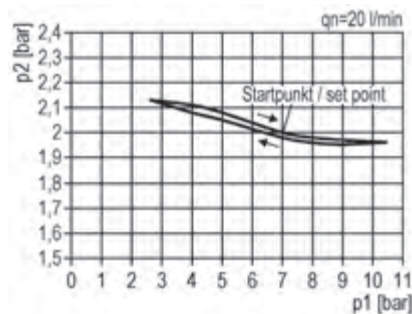
8.2. Durchflusscharakteristik

Durchflussdiagramm

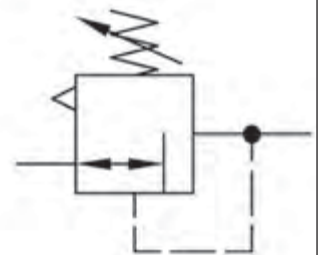


8.3. Hysterese

Hysterese

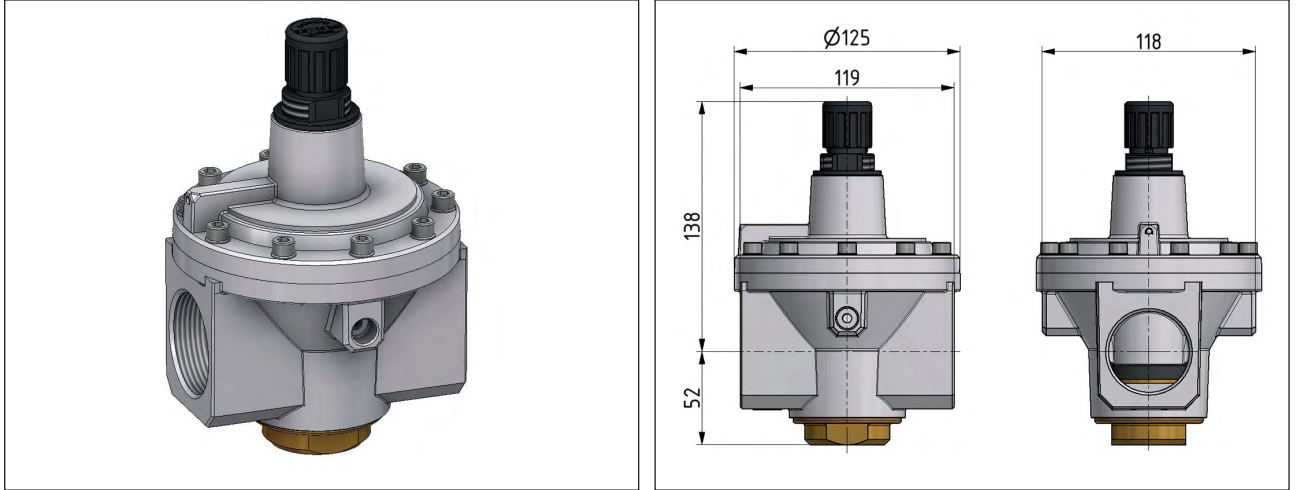


Symbole

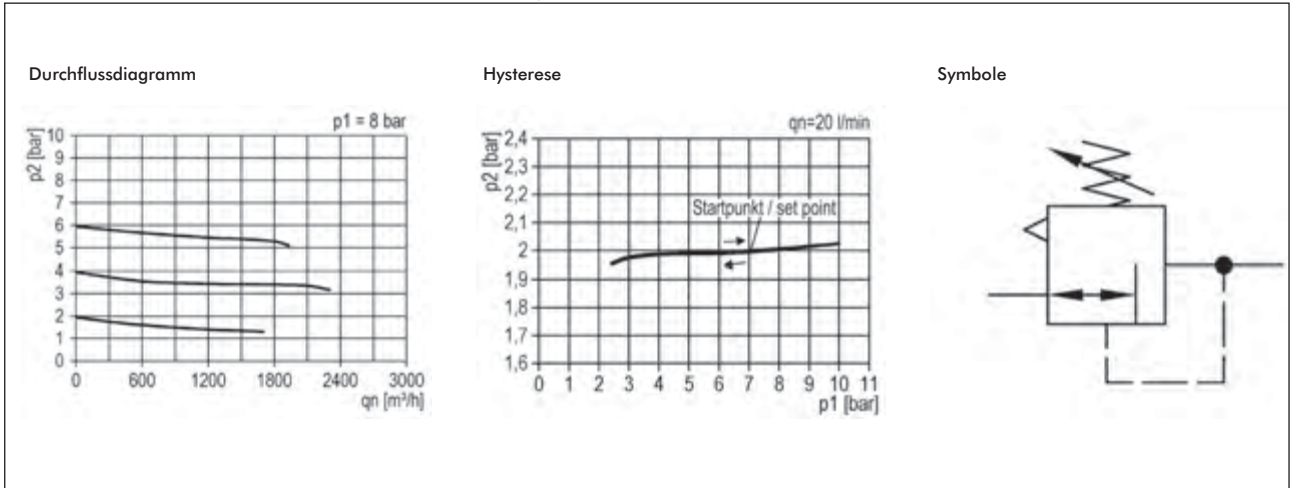


9. DRP 7640, DRP 7740 - Baureihe 7, Durchfluss 31 500 l/min

9.1. Abmessungen

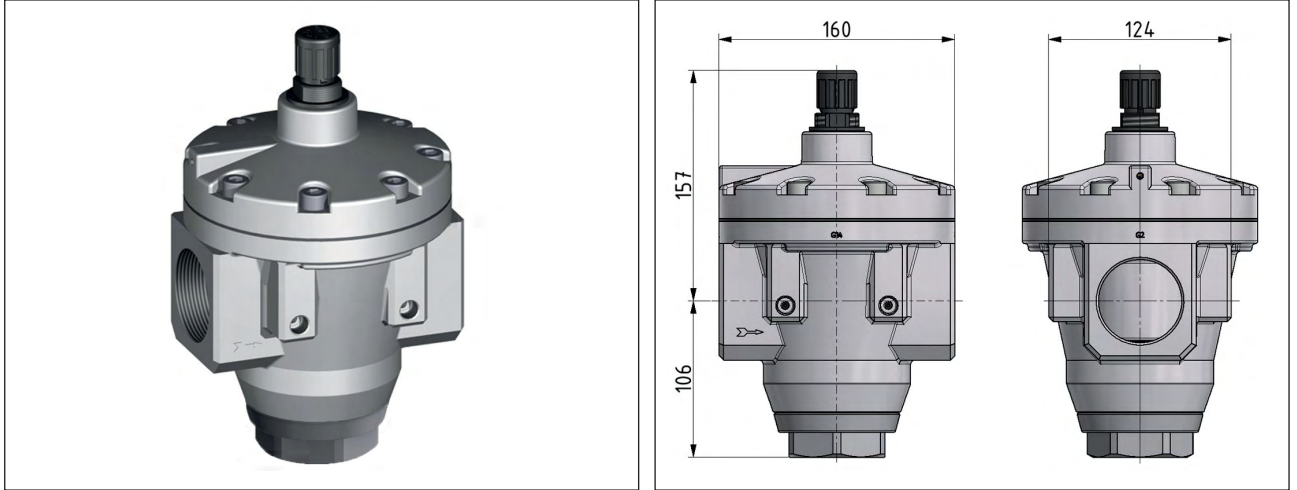


9.2. Durchflusscharakteristik

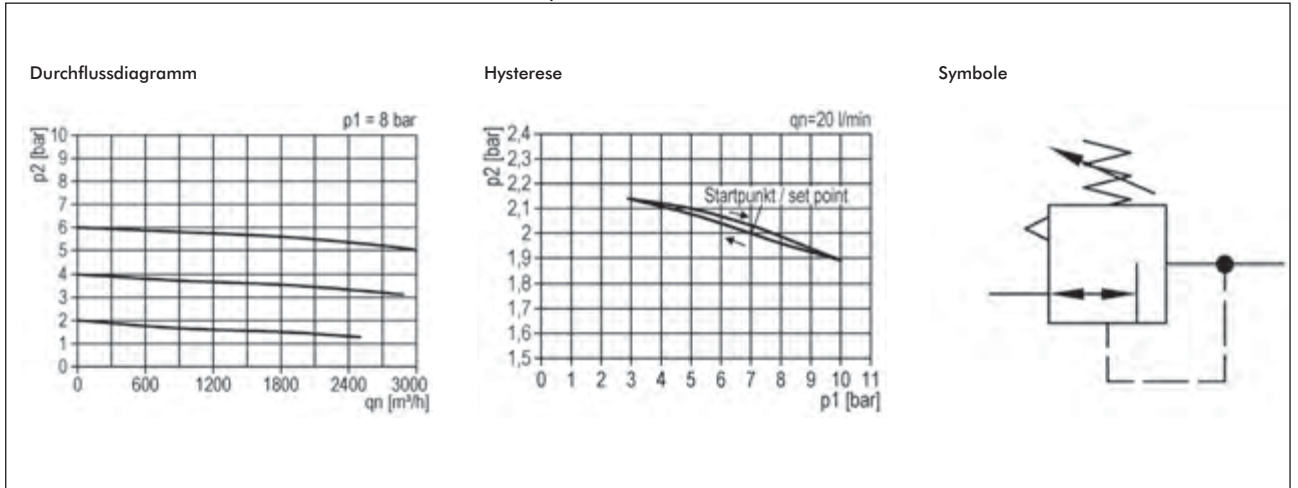


10. DRP 87, DRP 88 - Baureihe 8, Durchfluss 50 000 l/min

10.1. Abmessungen



10.2. Durchflusscharakteristik



11. Artikelnummer

Druckregler, pilotgesteuert - Standard

bis 50 000 l/min

Anwendung: Pilotgesteuerte Druckregler werden eingesetzt, wenn hohe Durchflusswerte bei konstantem Druck erforderlich sind.

Ausführung: Druckregler rücksteuerbar (mit Sekundärentlüftung)

Werkstoffe: Körper: Aluminium, Federhaube: POM, Membrane und Dichtungen: NBR

Temperaturbereich: -10°C bis max. +60°C

Manometeranschluss: G 1/4" (Baureihe 8: 2 x G 1/4")

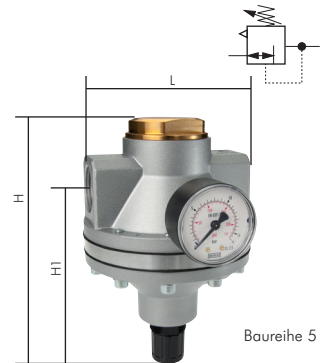
Medien: Druckluft, neutrale Gase

Lieferumfang: Druckregler einschließlich 50 mm Manometer

ATEX: Betriebsmittel ohne eigene potentielle Zündquelle in Anlehnung an Richtlinie 2014/34/EU

Optional: andere Druckregelbereiche: 0,1-3 bar **-3**, 0,2-6 bar **-6**, 0,5-16 bar **-16**, abschließbar durch Zylinderschloss **-K**

- Vorteile:**
- automatische Entlüftung bei Überdruck auf der Sekundärseite.
 - Hoher Durchfluss bei konstantem Druck.
 - Handrad kann durch Herunterdrücken arretiert werden.

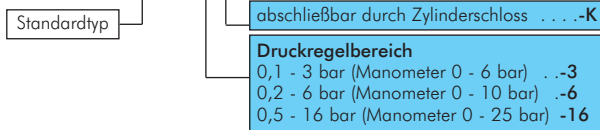


Baureihe 5

Typ	Gewinde	Druckregelbereich	Manometeranzeige	H	H1	L
Baureihe 5, Durchfluss 15000 l/min, Eingangsdruck max. 40 bar						
DRP 5440	G 3/4"	0,5 - 10 bar	0 - 16 bar	177	129	117
DRP 5540	G 1"	0,5 - 10 bar	0 - 16 bar	177	129	117
Baureihe 7, Durchfluss 31500 l/min, Eingangsdruck max. 40 bar						
DRP 7640	G 1 1/4"	0,5 - 10 bar	0 - 16 bar	190	138	119
DRP 7740	G 1 1/2"	0,5 - 10 bar	0 - 16 bar	190	138	119
Baureihe 8, Durchfluss 50000 l/min, Eingangsdruck max. 25 bar						
DRP 87*	G 1 1/2"	0,5 - 10 bar	0 - 16 bar	262	154	160
DRP 88*	G 2"	0,5 - 10 bar	0 - 16 bar	262	154	160

* Eingangsmanometer 0 - 25 bar

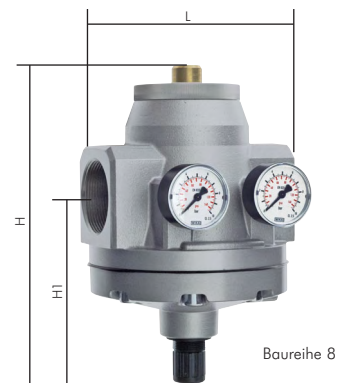
Bestellbeispiel: DRP 5440 ***



Befestigungswinkel

BW 50
BW 50

BW 50
BW 50



Baureihe 8

Documentation

Pilot controlled pressure regulators

- Type *DRP* ... -



1. Content

1. Table of contents	1
2. General	1
3. Description	1
4. Handling	1
5. Maintenance	1
6. Parts	1
7. DRP 5440, DRP 5540 - model series 5	2
7.1. Dimensions	2
7.2. flow characteristic	2
7.3. pressure characteristic	2
8. DRP 7640, DRP 7740 - model series 7	3
8.1. Dimensions	3
8.2. flow characteristic	3
8.3. pressure characteristic	3
9. DRP 87, DRP 88 - model series 8	4
9.1. Dimensions	4
9.2. flow characteristic	4
9.3. pressure characteristic	4
10. Article number / technical data	5

2. General

Regulators reduce the net pressure, which can have more or less variations, on the required constant pressure of the succeeding pneumatic units.

3. Description

The DRP.88 is a pilot-operating regulator consist a main- and integrated pilotregulator. The mainregulator uses above-the diaphragm a pneumatic spring not a mechanic spring. The pressure will be tuned by the pilotregulator. If the secondary pressure (Pa) goes up, opens the secondary relieve and the air escapes in the atmosphere.

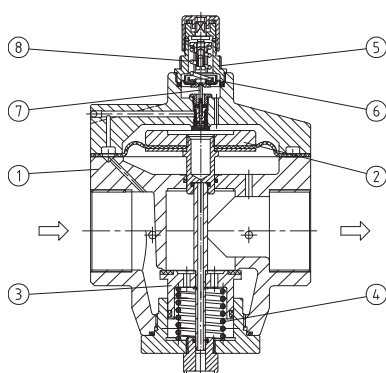
4. Handling

The required pressure is tuned by turning the adjusting knob of the pilotregulator. The adjusting knob must be moved axial away from the regulator, till the barrier is unlocked. After the regulating move the adjusting knob in the locking position.

5. Maintenance

For maintenance use the repair kit consists o-rings, diaphragms and valve cone. The regulator must be pressureless.

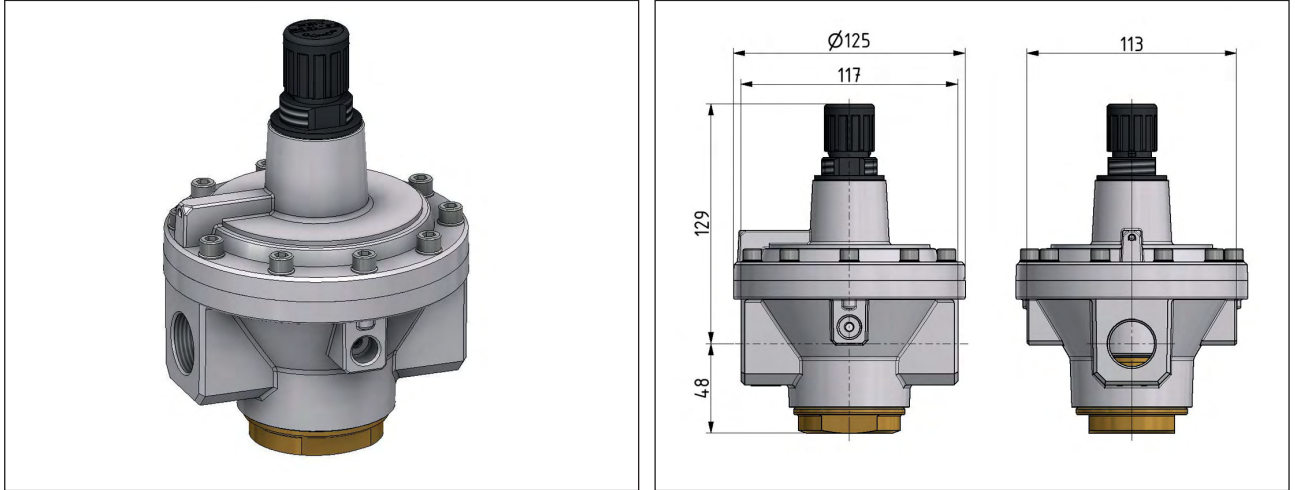
6. Parts



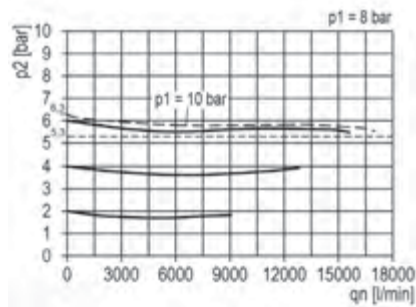
- 1) Body
- 2) diaphragm complete
- 3) Valve cone
- 4) spring
- 5) spring cage
- 6) diaphragm
- 7) valve cone
- 8) regulating spring

7. DRP 5440, DRP 5540 - model series 5, 15500 l/min

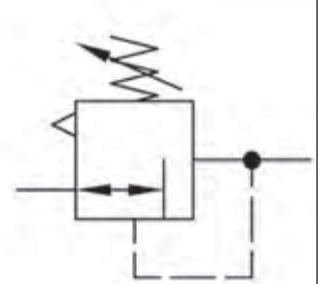
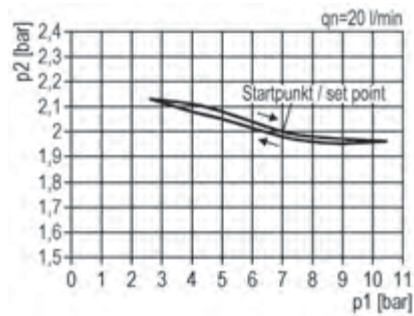
7.1. Dimensions



7.2. flow characteristic

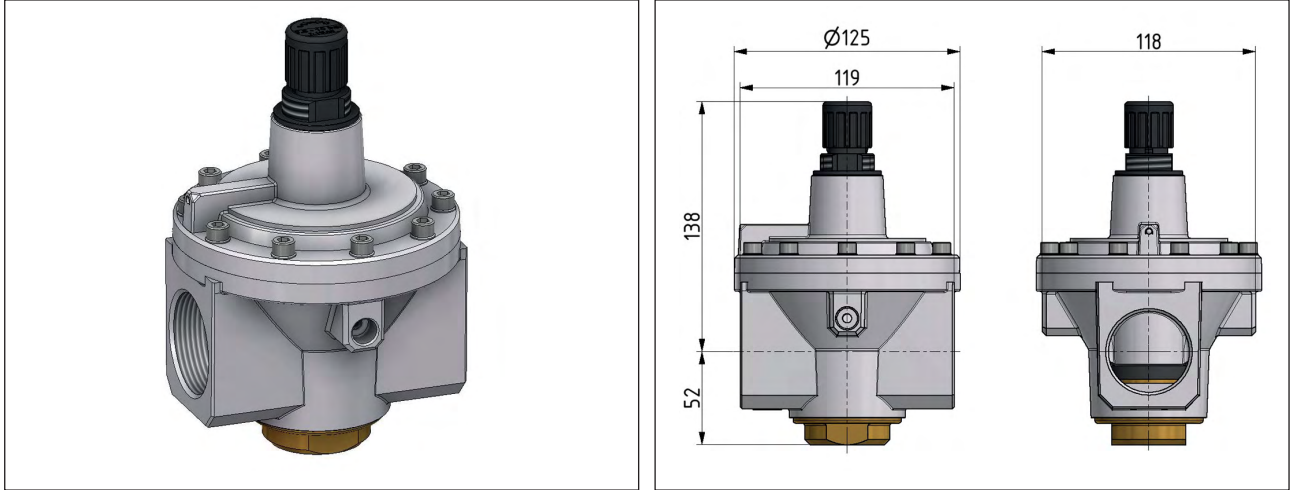


7.3. pressure characteristics

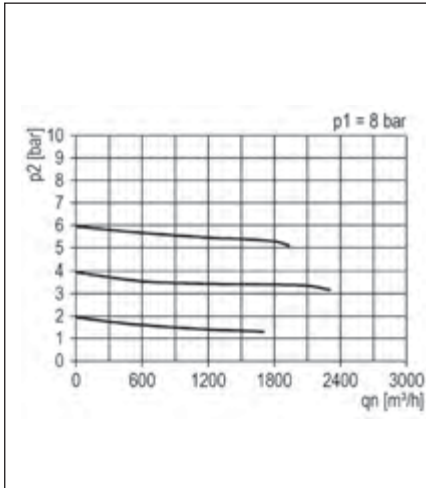


8. DRP 7640, DRP 7740 - model series 7, 31 500 l/min

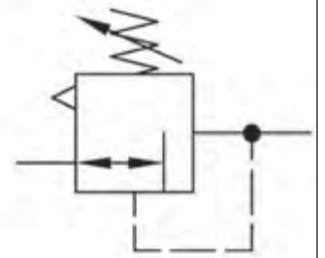
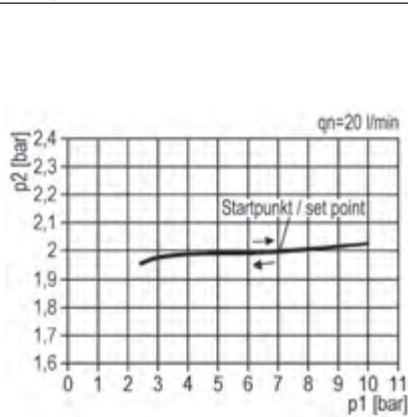
8.1. dimensions



8.2. flow characteristic

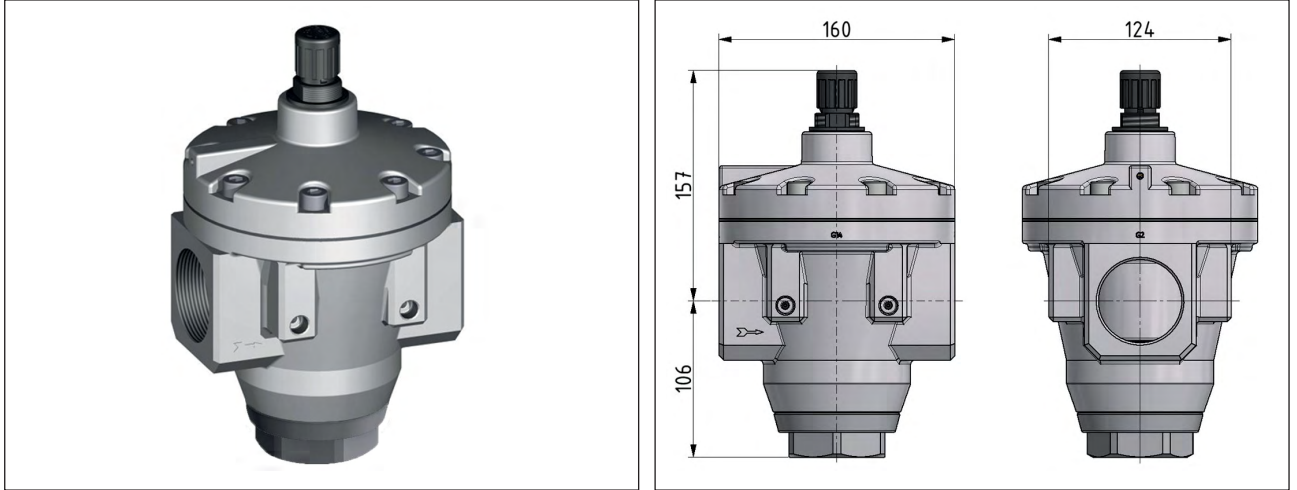


8.3. pressure characteristic

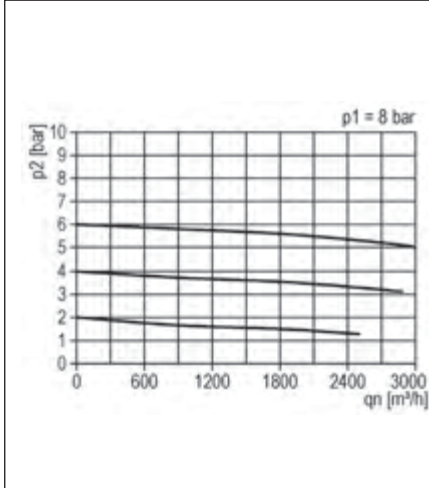


9. DRP 87, DRP 88 - model series 8, 50 000 l/min

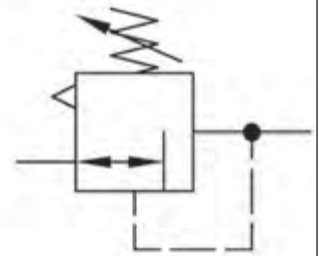
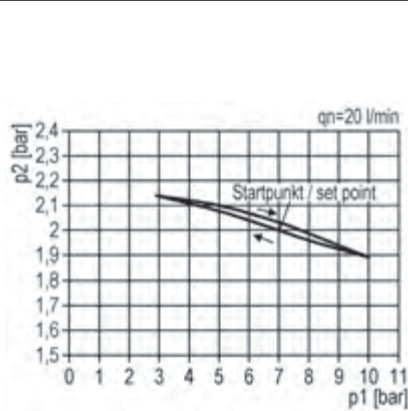
9.1. dimensions



9.2. flow characteristic



9.3. pressure characteristic



10. Article number / technical data

Pressure regulators, pilot controlled - Standard

up to 50,000 l/min

Application: Pilot controlled pressure regulators are used when high flow rates are needed with a constant pressure.

Version: Self-relieving pressure regulator

Materials: Body: aluminium, spring hood: POM, diaphragms and seals: NBR

Temperature range: -10°C to +60°C

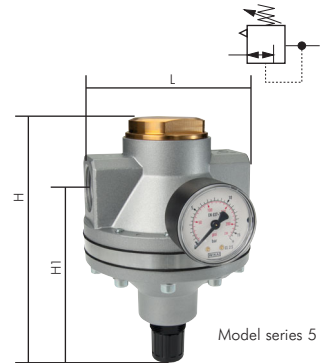
Pressure gauge connection: G 1/4" (model series 8: 2 x G 1/4")

Media: Compressed air, neutral gases

ATEX: Operating material without its own potential source of ignition in accordance with Directive 2014/34/EU

Optional: Other regulation ranges: 0.1-3 bar **-3**, 0.2 - 6 bar **-6**, 0.5 - 16 bar **-16**, Lockable using a cylinder lock **-K**

- Advantages:**
- Automatic venting in the event of overpressure on the secondary side.
 - High flow at constant pressure.
 - Hand wheel can be locked by pressing down on it.



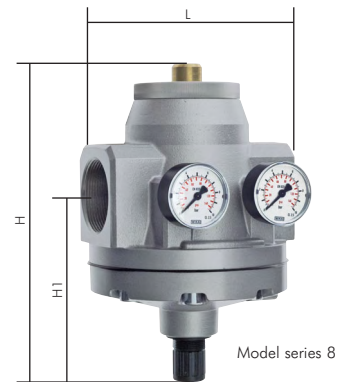
Type	Thread	Pressure-regulation	Pressure gauge-display	H	H1	L
Model series 5, Flow 15000 l/min, Input pressure max. 40 bar						
DRP 5440	G 3/4"	0,5 - 10 bar	0 - 16 bar	177	129	117
DRP 5540	G 1"	0,5 - 10 bar	0 - 16 bar	177	129	117
Model series 5, Flow 31500 l/min, Input pressure max. 40 bar						
DRP 7640	G 1 1/4"	0,5 - 10 bar	0 - 16 bar	190	138	119
DRP 7740	G 1 1/2"	0,5 - 10 bar	0 - 16 bar	190	138	119
Model series 5, Flow 50000 l/min, Input pressure max. 25 bar						
DRP 87*	G 1 1/2"	0,5 - 10 bar	0 - 16 bar	262	154	160
DRP 88*	G 2"	0,5 - 10 bar	0 - 16 bar	262	154	160

Mounting-bracket

BW 50
BW 50

BW 50
BW 50

Line--
installation



* Inlet pressure gauge 0 - 25 bar

Ordering example: DRP 5440 ***

