

Dokumentation

Luft-Sparventile - Druckregler mit Rückschlagventil - Typ RSV ... -



1. Inhalt

1. Inhaltsverzeichnis	1
2. Beschreibung	1
3. Technische Daten	1
4. Durchflusskennlinien	2
5. Abmessungen	2

2. Beschreibung

Sie verschenken Luft und somit auch Geld, wenn Sie nicht die Rückluft um bis zu 85% reduzieren:

- Der Arbeitsdruck wird nur in einer Richtung benötigt.
- Der eingestellte Rückstelldruck von z.B. 1 bar bleibt auch bei sinkendem Eingangsdruck konstant erhalten.
- Wenn der Primärdruck von der Gewindeseite her angelegt wird, tritt an der Anschlußseite der eingestellte Druck aus. Falls von der Anschlußseite her Primärdruck ansteht, tritt dieser Druck wegen des Rückschlagventils unverändert an der Gewindeseite aus. Der Druckregler kann also eingesetzt werden, um z.B. den Vorhub einer Vorrichtung zu regeln, wobei der Rückhub unregelt erfolgt (Einsatz hinter dem Ventil).

3. Technische Daten

Luft-Sparventile - Druckregler mit Rückschlagventil

Temperaturbereich: -10°C bis max. +70°C

Betriebsdruck: 1 - 16 bar

Druckregelbereich: 1 - 8 bar

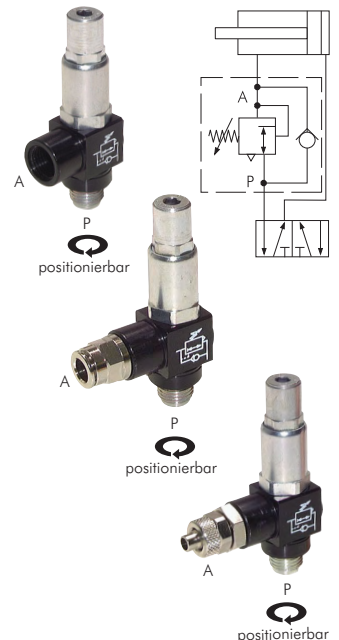
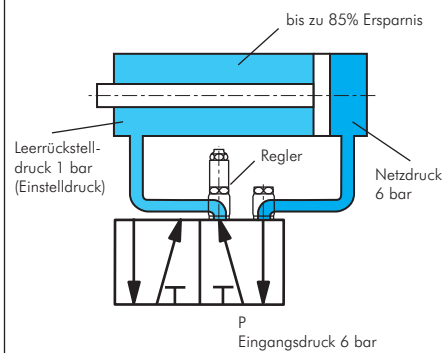
Medien: Druckluft, neutrale Gase

Funktion:

- Der Arbeitsdruck wird in vielen Anwendungsfällen nur in einer Richtung benötigt. Folglich kann durch Reduzierung des Rückstelldrucks eine erhebliche Lufteinsparung erreicht werden.
- Der eingestellte Druck bleibt auch bei sinkendem Eingangsdruck konstant erhalten.
- Wenn der Primärdruck von der Gewindeseite her angelegt wird, tritt an der Anschlusseite der eingestellte Druck aus. In entgegengesetzter Richtung kann die Druckluft durch einen Bypass ungedrosselt fließen. Der Druckregler kann also hinter einem Ventil eingesetzt werden.

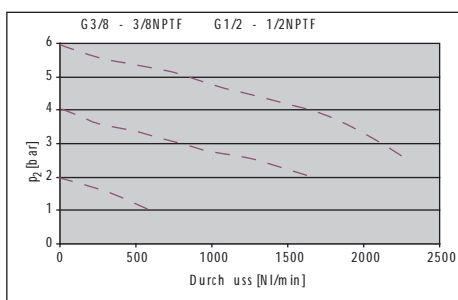
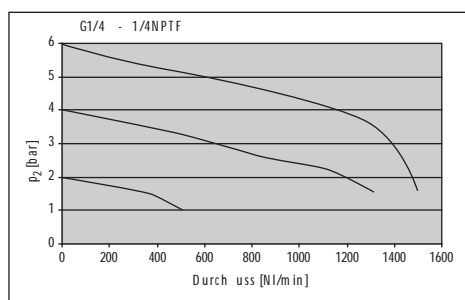
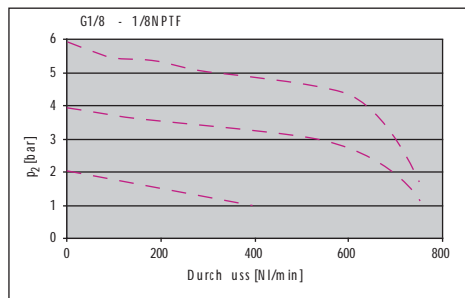
Typ	P (AG)	A
Luft-Sparventile mit Innengewinde		
RSV 18/118	G 1/8"	G 1/8" (AG)
RSV 14/14	G 1/4"	G 1/4" (AG)
RSV 38/138	G 3/8"	G 3/8" (AG)
RSV 12/112	G 1/2"	G 1/2" (AG)
Luft-Sparventile mit Steckanschluss		
RSV 14/L4	R 1/4"	4 mm
RSV 14/L6	R 1/4"	6 mm
RSV 14/L8	R 1/4"	8 mm
Luft-Sparventile mit Schlauchanschluss		
RSV 14/RS4	R 1/4"	6 x 4 mm
RSV 14/RS6	R 1/4"	8 x 6 mm
RSV 14/RS8	R 1/4"	10 x 8 mm

Einsatzbeispiel als Sparventil

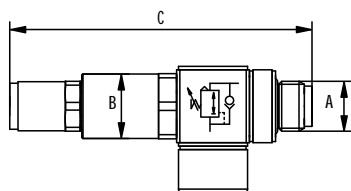


4. Durchflusskennlinien

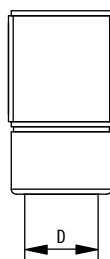
Durchflussrichtung 1 -> 2, $p_1 = 7 \text{ bar}$



5. Abmessungen



mit Sekundärlüftung



mit Innengewindeanschluss

Artikelnummer	A	B	C	D	Max. Auszugsmoment	
					Nm	lbs/ft
RSV 18/i18	G 1/8"	SW17	max. 73	G 1/8"	10 Nm	7,3 lbs/ft
RSV 14/i14	G 1/4"	SW17	max. 81	G 1/4"	12 Nm	8,8 lbs/ft
RSV 38/i38	G 3/8"	SW22	max. 88	G 3/8"	20 Nm	14,7 lbs/ft
RSV 12/i12	G 1/2"	SW27	max. 89	G 1/2"	30 Nm	22,1 lbs/ft