

# Dokumentation

## ***Edelstahl-Schrägsitzrückschlagventile - Typ RUCK ... SS ES -***



# Dokumentation **Edelstahl-Schrägsitzrückschlagventile**

## 1. Inhalt

1. Inhalt	1
2. Artikelnummern und technische Daten	1
3. Materialliste	1
4. Abmessungen	1

## 2. Artikelnummern und technische Daten

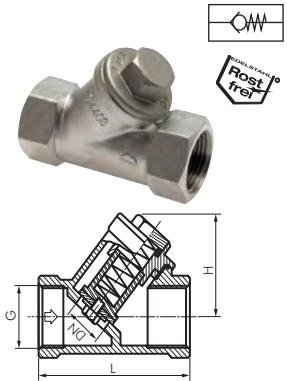
### Edelstahl-Schrägsitzrückschlagventile

**PN 40**

Werkstoffe: Körper 1.4408, Dichtung: PTFE  
 Temperaturbereich: -20°C bis max. +200°C  
 Optional: Zeugnis 3.1

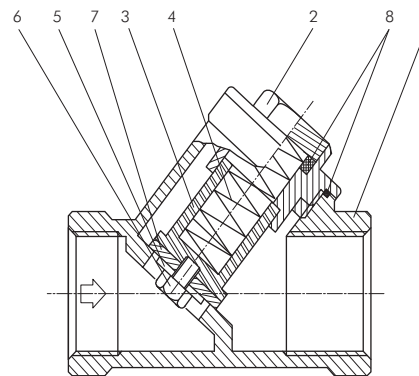
**Vorteile:** • Baulänge nach DIN 3202-M8

Typ	G	DN	L	H	Öffnungsdruck	Typ Reparatursätze
RUCK 14 SS ES	G 1/4"	11,5	65	37	0,3 - 0,4 bar	RUCK 143812 SS ES REP
RUCK 38 SS ES	G 3/8"	11,5	65	37	0,3 - 0,4 bar	RUCK 143812 SS ES REP
RUCK 12 SS ES	G 1/2"	11,5	65	37	0,3 - 0,4 bar	RUCK 143812 SS ES REP
RUCK 34 SS ES	G 3/4"	17,4	75	44	0,3 - 0,4 bar	RUCK 34 SS ES REP
RUCK 10 SS ES	G 1"	22,5	90	51	0,3 - 0,4 bar	RUCK 10 SS ES REP
RUCK 114 SS ES	G 1 1/4"	30,0	110	56	0,3 - 0,4 bar	RUCK 114 SS ES REP
RUCK 112 SS ES	G 1 1/2"	34,0	120	65	0,3 - 0,4 bar	RUCK 112 SS ES REP
RUCK 20 SS ES	G 2"	44,0	150	73	0,1 - 0,2 bar	RUCK 20 SS ES REP



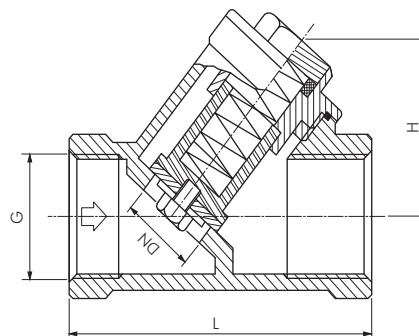
## 3. Materialliste

Teilenummer	Bezeichnung	Werkstoff
1	Ventilkörper	1.4408
2	Ventildeckel	1.4408
3	Kolben	1.4408
4	Feder	1.4301
5	Unterlegscheibe	1.4301
6	Mutter	1.4301
7	Sitz	PTFE
8	Dichtung	PTFE



## 3. Abmessungen

G	DN	L	H	Gewicht
G 1/4"	11,5	65	31	290 g
G 3/8"	11,5	65	31	260 g
G 1/2"	11,5	65	31	220 g
G 3/4"	17,4	75	38	330 g
G 1"	22,5	90	43	650 g
G 1 1/4"	30,0	110	48	1000 g
G 1 1/2"	34,0	120	57	1400 g
G 2"	44,0	150	65	2300 g



# Documentation

## ***Stainless steel Y-check valves - Type RUCK ... SS ES -***



## 1. Content

1. Content	1
2. Articulenumbers and technical data	1
3. Material list	1
4. Diagrams	1

## 2. Articulenumbers and technical data

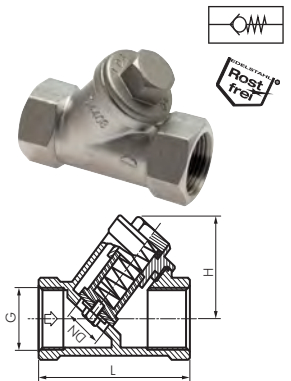
### Stainless steel Y-check valves

PN 40

Materials: Body: 1.4408, seal: PTFE  
 Temperature range: -20 to +200 °C  
 Optional: Certificate 3.1

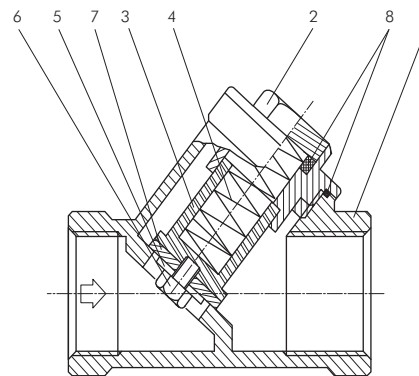
Advantages: • Length according to DIN 3202-M8

Type	G	DN	L	H	opening pressure	Type
RUCK 14 SS ES	G 1/4"	11,5	65	37	0,3 - 0,4 bar	RUCK 143812 SS ES REP
RUCK 38 SS ES	G 3/8"	11,5	65	37	0,3 - 0,4 bar	RUCK 143812 SS ES REP
RUCK 12 SS ES	G 1/2"	11,5	65	37	0,3 - 0,4 bar	RUCK 143812 SS ES REP
RUCK 34 SS ES	G 3/4"	17,4	75	44	0,3 - 0,4 bar	RUCK 34 SS ES REP
RUCK 10 SS ES	G 1"	22,5	90	51	0,3 - 0,4 bar	RUCK 10 SS ES REP
RUCK 114 SS ES	G 1 1/4"	30,0	110	56	0,3 - 0,4 bar	RUCK 114 SS ES REP
RUCK 112 SS ES	G 1 1/2"	34,0	120	65	0,3 - 0,4 bar	RUCK 112 SS ES REP
RUCK 20 SS ES	G 2"	44,0	150	73	0,1 - 0,2 bar	RUCK 20 SS ES REP



## 3. Material list

Part number	Part	Materials
1	Body	1.4408
2	Cap	1.4408
3	Piston	1.4408
4	Spring	1.4301
5	Washer	1.4301
6	Nut	1.4301
7	Seat	PTFE
8	Seal	PTFE



## 3. Dimensions

G	DN	L	H	Weight
G 1/4"	11,5	65	31	290 g
G 3/8"	11,5	65	31	260 g
G 1/2"	11,5	65	31	220 g
G 3/4"	17,4	75	38	330 g
G 1"	22,5	90	43	650 g
G 1 1/4"	30,0	110	48	1000 g
G 1 1/2"	34,0	120	57	1400 g
G 2"	44,0	150	65	2300 g

