

# Dokumentation

## *Sicherheits-Waschpistolen* *- Typ WSPH ... -*



## 1. Inhalt

2. Artikelnummern und technische Daten .....	1
3. Beschreibung .....	1
4. Durchflussmengen .....	1
5. Stückliste .....	2

## 2. Beschreibung

Die universelle Hochdruckwaschpistole (Betriebsdruck bis 40 bar) in gehobener Qualitäts- und Leistungsklasse als praktisches Reinigungsgerät mit Sicherheitsfunktion mit Hebelbetätigung für Auf-Zu für vielseitige Anwendungen.

Zur Verwendung an Wasser- oder Emulsionspumpen für Bohrflüssigkeit. Besonders geeignet für Bearbeitungszentren.

Der Strahl kann vom Vollstrahl bis zum Sprühstrahl reguliert werden.

## 3. Artikelnummern und technische Daten

### Sicherheits-Waschpistolen / Kühlmittel-Spülpistolen

**bis 40 bar**

**Werkstoffe:** Körper: Aluminium geschmiedet, Hebel: Messing (Typ Ergo: Polyamid), Griffschalen: Polyamid (Typ Ergo: NBR), Dichtungen: NBR, Schutzbügel: Stahl verzinkt

**Temperaturbereich:** max. +90°C

**Betriebsdruck:** max. 40 bar (Typ Ergo: max. 20 bar)

**Durchfluss:** Düsen Ø 2 mm (Standard): bei 6 bar - 5 l/min., bei 20 bar - 10 l/min., bei 40 bar - 13 l/min.  
 Düsen Ø 4 mm (optional): bei 6 bar - 20 l/min., bei 20 bar - 40 l/min., bei 40 bar - 50 l/min.

- Vorteile:**
- stufenlose Regulierung des Wasserstrahls von feinem Sprühnebel bis zum konzentrierten Strahl
  - ergonomische Verstellung über Regulierrad
  - Betätigungshebel durch Schutzbügel gesichert

**Optional:** Düsen Ø 4 mm -4

Typ Standard	Gewicht	Typ Ergo	Gewicht	Anschluss
<b>Waschpistolen</b>				
WSPH 12	1,2 kg	WSPH 12 E	0,75 kg	G 1/2"
WSPH 13	1,2 kg	WSPH 13 E	0,75 kg	13 mm Schlauchanschluss
WSPH 19	1,2 kg	WSPH 19 E	0,75 kg	19 mm Schlauchanschluss
<b>Ersatzdüsen</b>				
WSPH DUSE 2		WSPH DUSE 2 E		Düsen Ø 2 mm
WSPH DUSE 4		WSPH DUSE 4 E		Düsen Ø 4 mm

**Bestellbeispiel:** WSPH 13 \*\*

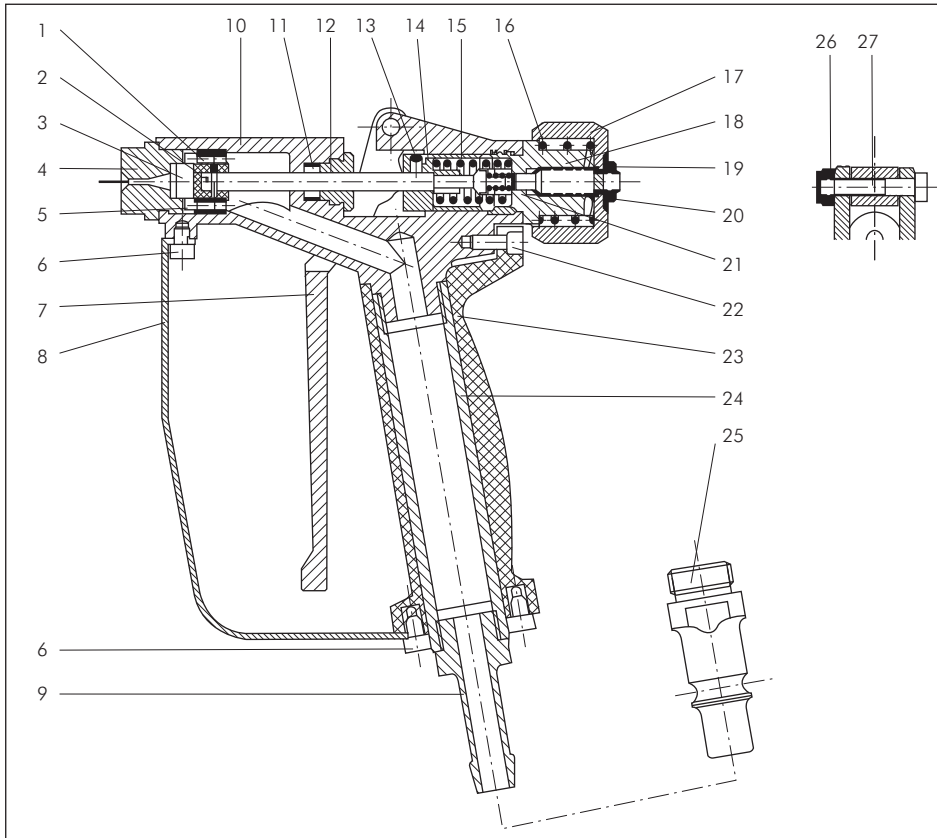


## 4. Durchflussmengen

Durchflussmengen in l/min bei verschiedenen Düsen (Ventil voll geöffnet).

Betriebsdruck	[bar]	4	6	10	16	25	40
Durchflussmenge	Düse Ø 2	4	5	6,3	8	10	13
	Düse Ø 4	16	20	25,0	32	40	50

## 5. Stückliste



pos.	Beschreibung
	Dichtkegel kompl. Teil 1-3
4	Spritzdüse
5	Einsatzstück
6	Zylinderschraube
7	Hebel
8	Bügel
9	Schlauchtülle LW 13 LW 19
10	Gehäuse
11	Innenlippendichtung
12	Stopfbüchse
13	Gewindestift
14	Führung
15	Druckfeder
16	Druckfeder
17	Handrad
18	Nippel
19	Mutter
20	Spindel
21	Zylinderschraube
22	Zylinderschraube
23	Handgriff
24	Rohr
25	Stecknippel
26	Mutter
27	Zylinderschraube