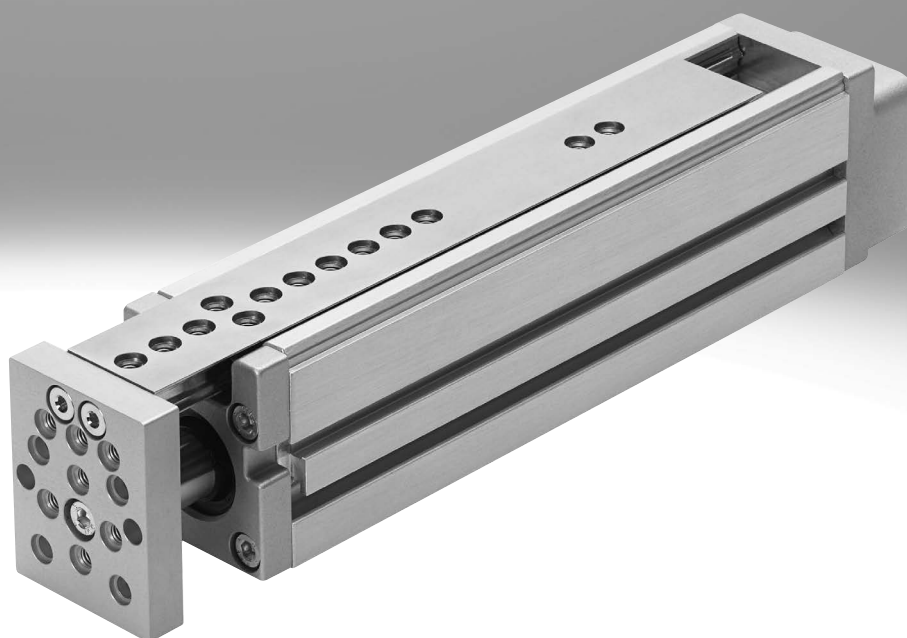


Mini-Schlitten EGSL, elektrisch

FESTO



Merkmale

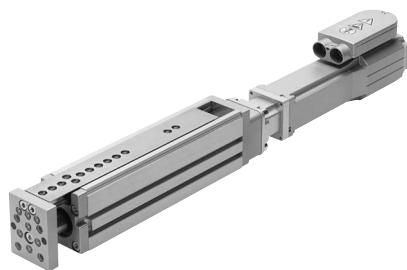
Auf einen Blick

- Elektrische Schlittenbaureihe
- Höchste Leistung in kompaktem Bauraum:
 - Präzision
 - Belastbarkeit
 - Dynamik
- Wahlweise Referenzierung:
 - auf Festanschlag
 - auf Referenzschalter
- Ideal für vertikale Anwendungen
- Systemprodukt für die Handhabungs- und Montagetechnik
- Vielfältige Adaptionmöglichkeiten an Antriebe

Motorbauvarianten

axial

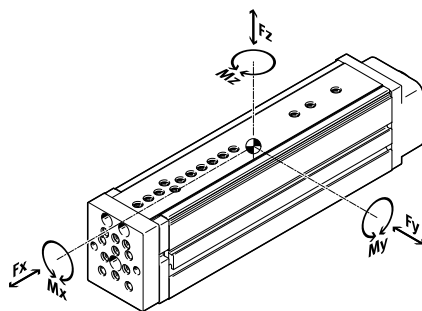
parallel



Kenwerte der Achsen

Die Angaben in der Tabelle sind Maximalwerte.

Die genauen Werte für die einzelnen Varianten sind dem entsprechenden Datenblatt zu entnehmen.



Ausführung	Baugröße	Arbeitshub [mm]	Geschwindigkeit [m/s]	Max. Beschleunigung [m/s ²]	Wiederholgenauigkeit [mm]	Vorschubkraft F _x [N]	Führungseigenschaften				
							Kräfte und Momente				
							F _y [N]	F _z [N]	M _x [Nm]	M _y [Nm]	M _z [Nm]
	35	50	0,5	25	±0,015	75	512	512	6,2	6,0	6,0
	45	100, 200	1,0	25	±0,015	150	631	631	18,6	16,3	16,3
	55	100, 200, 250	1,0	25	±0,015	300	1047	1047	33,1	33,3	33,3
	75	100, 200, 300	1,3	25	±0,015	450	1539	1539	67,4	47,1	47,1

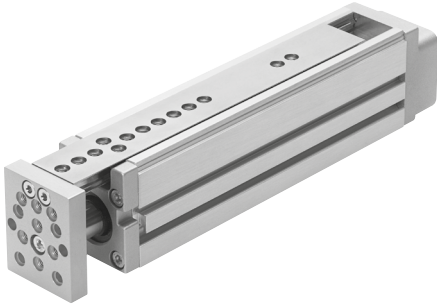
Hinweis

Auslegungssoftware
Electric Motion Sizing
www.festo.com/x/electric-motion-sizing

Merkmale

Gesamtsystem aus Mini-Schlitten, Motor, Motorcontroller und Motoranbausatz

Mini-Schlitten



Motor

→ Seite 22



Servomotor:
EMMT-AS, EMME-AS
Schrittmotor:
EMMS-ST



Hinweis

Für den Mini-Schlitten EGSL und die Motoren gibt es speziell aufeinander abgestimmte Komplettlösungen.

Servoantriebsregler



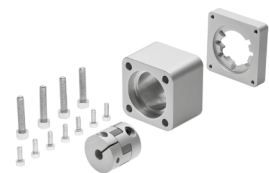
Servoantriebsregler:
CMMT-AS
Servoantriebsregler für Kleinspannung:
CMMT-ST

Motoranbausatz

→ Seite 22

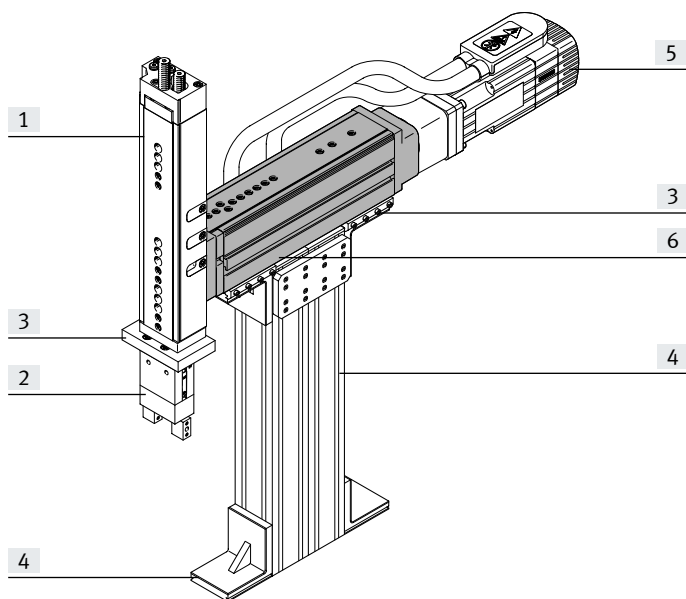
Axialbausatz

Parallelbausatz



Sowohl für den parallelen, wie auch für den axialen Motoranbau gibt es komplette Bausätze.

Merkmale und Typenschlüssel



Systemelemente und Zubehör		Beschreibung	→ Seite/Internet
[1]	Antriebe	vielfältige Kombinationsmöglichkeiten innerhalb der Handhabungs- und Montagetechnik	antrieb
[2]	Greifer	vielfältige Variationsmöglichkeiten innerhalb der Handhabungs- und Montagetechnik	greifer
[3]	Adapter	für Verbindungen Antrieb/Antrieb für Verbindungen Antrieb/Greifer	32 adapter-bausatz
[4]	Basiselemente	Profile und Profilverbindungen sowie Verbindungen Profil/Antrieb	basiselement
[5]	Motoren	Servo- und Schrittmotoren, mit oder ohne Getriebe	motor
[6]	Achsen	vielfältige Kombinationsmöglichkeiten innerhalb der Handhabungs- und Montagetechnik	achse
-	Installationselemente	zur übersichtlichen und sicheren Führung von elektrischen Kabeln und Schläuchen	installationselement

Typenschlüssel

001	Baureihe
EGSL	Mini-Schlitten

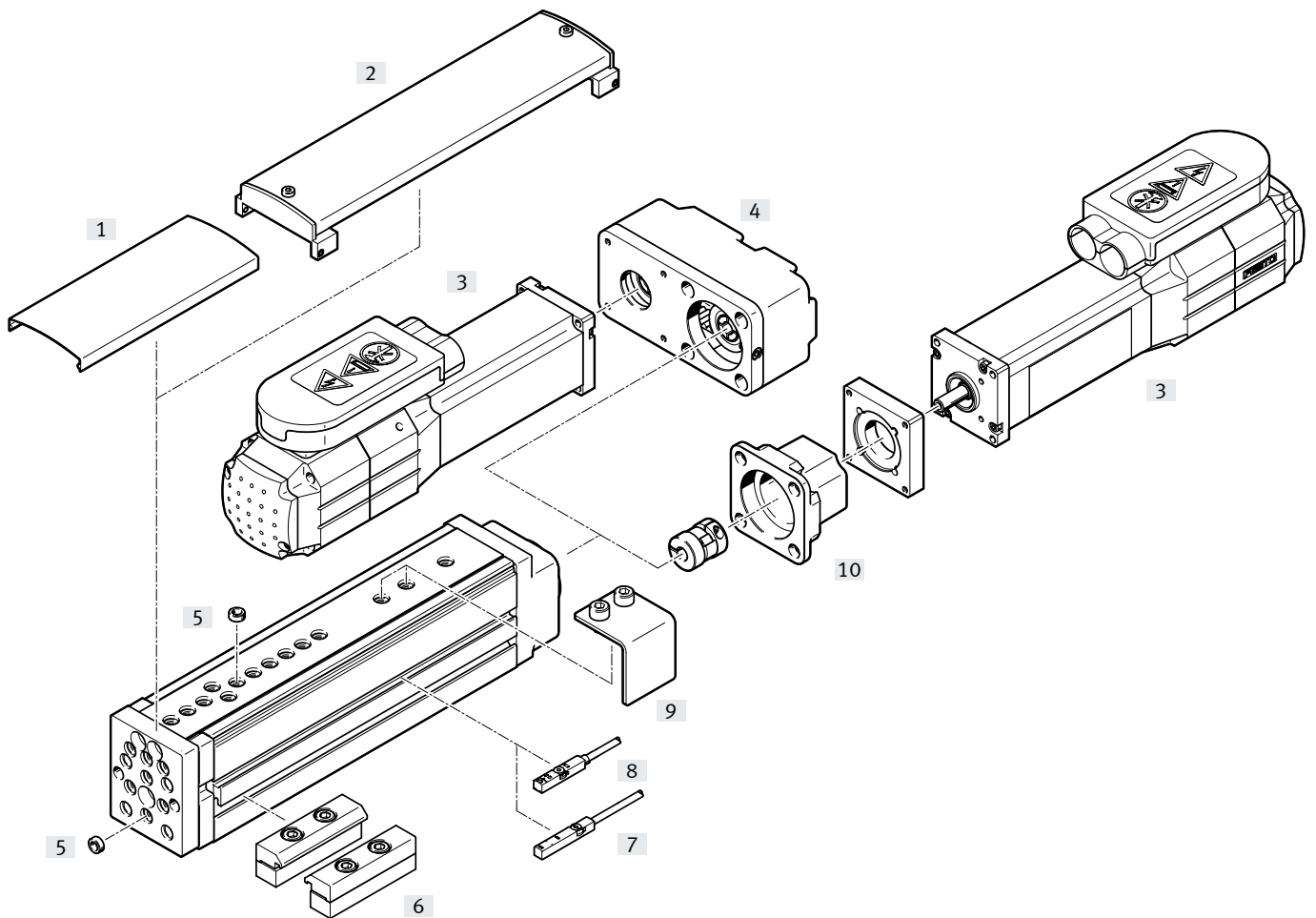
002	Antriebsart
BS	Kugelgewindetrieb

003	Baugröße
35	35
45	45
55	55
75	75

004	Hub
50	50
100	100
200	200
250	250
300	300

005	Spindelsteigung
3P	3 mm
5P	5 mm
8P	8 mm
10P	10 mm
12.7P	12,7 mm
20P	20 mm

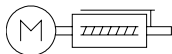
Peripherieübersicht



Varianten und Zubehör		
Typ	Beschreibung	→ Seite/Internet
[1] Abdeckung EASC...	<ul style="list-style-type: none"> zum Schutz, damit keine Fremdteile in die Führung gelangen können die Abdeckung kann kundenseitig beliebig gekürzt werden 	30
[2] Abdeckung EASC...-F	<ul style="list-style-type: none"> in Verbindung mit der Schaltfahne EAPM muss diese Abdeckung verwendet werden zum Schutz, damit keine Fremdteile in die Führung gelangen können 	30
[3] Motor EMME, EMMS	speziell auf die Achse abgestimmte Motoren mit oder ohne Bremse	22
[4] Parallelbausatz EAMM	<ul style="list-style-type: none"> für parallelen Motoranbau der Motor kann nur seitlich und unten montiert werden (besteht aus: Gehäuse, Spannhülse, Zahnriemenscheibe, Zahnriemen) 	27
[5] Zentrierhülse ZBH	<ul style="list-style-type: none"> zur Zentrierung von Lasten und Anbauteilen auf dem Schlitten wird die Quermontage deutlich vereinfacht 	31
[6] Profilbefestigung EAHF-G1, MUE	zur Befestigung der Achse	29
[7] Näherungsschalter SIES-8M	induktiver Näherungsschalter, für T-Nut	31
[8] Näherungsschalter SMT-8	magnetische Näherungsschalter, für T-Nut	31
[9] Schaltfahne EAPM	zur Abfrage der Schlittenposition über Näherungsschalter SIES	29
[10] Axialbausatz EAMM	für axialen Motoranbau (besteht aus: Kupplung, Kupplungsgehäuse und Motorflansch)	22
- Verbindungsleitung NEBU	für Näherungsschalter SIES oder SMT-8-...-B	31

Datenblatt

Funktion



- Ø - Baugröße
35, 45, 55, 75

- | - Hublänge
50 ... 300 mm

- **Hinweis**

Alle Werte beziehen sich auf die Raumtemperatur von 20 °C.

- **Reparaturservice**



Allgemeine Technische Daten								
Baugröße		35	45		55		75	
Spindelsteigung	[mm/U]	8	3	10	5	12,7	10	20
Konstruktiver Aufbau		elektrischer Mini-Schlitten mit Kugelgewindtrieb mit Führung						
Führung		Kugelhülfenführung						
Befestigungsart		mit Innengewinde mit Zentrierhülse mit Zubehör						
Einbaulage		beliebig						
Arbeitshub	[mm]	50	100, 200		100, 200, 250		100, 200, 300	
Richtwert Nutzlast, waagrecht	[kg]	2	6		10		14	
Richtwert Nutzlast, senkrecht	[kg]	2	6		10		14	
Dauervorschubkraft F_x	[N]	50	100		200		300	
Max. Vorschubkraft F_x	[N]	75	150		300		450	
Max. Leerlaufantriebsmoment	[Nm]	0,015	0,090	0,080	0,150	0,135	0,265	0,165
Max. Antriebsmoment ¹⁾	[Nm]	0,127	0,205	0,415	0,415	1,017	1,654	2,231
Max. Radialkraft ²⁾	[N]	20	120		260		300	
Max. Geschwindigkeit	[m/s]	0,5	0,3	1,0	0,4	1,0	0,65	1,3
Nennbeschleunigung	[m/s ²]	15						
Max. Beschleunigung ³⁾	[m/s ²]	25						
Wiederholgenauigkeit	[mm]	±0,015						
Max. Reversierspiel ⁴⁾	[µm]	≤50						

1) Reibung und Beschleunigungsmoment der rotierenden Masse berücksichtigt

2) Am Antriebsschaft

3) Die max. Beschleunigung ist abhängig von der bewegten Masse, dem Antriebsmoment und der max. Vorschubkraft

4) Im Neuzustand

Betriebs- und Umweltbedingungen									
Baugröße		35	45		55		75		
Umgebungstemperatur	[°C]	0 ... +60							
Schutzart		IP40							
Einschaltdauer	[%]	100							
Schalldruckpegel	[dB(A)]	60				65			
Wartungsintervall		Lebensdauerschmierung							

Datenblatt

Gewichte [kg]			
Baugröße	35	45	
Hub [mm]	50	100	200
Produktgewicht	0,6	1,6	2,2
Bewegte Masse	0,3	0,7	0,9
Eigenmasse von Führungsschiene und Jochplatte	0,13	0,4	0,58

Baugröße	55	75				
Hub [mm]	100	200	250	100	200	300
Produktgewicht	2,6	3,4	4,1	5,1	6,5	8,1
Bewegte Masse	1,2	1,5	1,8	2,3	2,9	3,4
Eigenmasse von Führungsschiene und Jochplatte	0,61	0,87	1,07	1,2	1,64	2,07

Massenträgheitsmoment – zur Motordimensionierung					
Baugröße	35	45			
Spindelsteigung [mm/U]	8	3	10		
Hub [mm]	50	100	200	100	200
J_0 [kg mm ²]	4,26	4,59	5,14	6,14	7,31
J_L pro kg Nutzlast [kg mm ² /kg]	1,62	0,23	0,23	2,53	2,53

Baugröße	55	75										
Spindelsteigung [mm/U]	5	12,7			10			20				
Hub [mm]	100	200	250	100	200	250	100	200	300	100	200	300
J_0 [kg mm ²]	13,52	14,77	15,74	18,27	21,13	23,27	86,95	96,49	106,67	105,12	119,45	134,59
J_L pro kg Nutzlast [kg mm ² /kg]	0,63	0,63	0,63	4,09	4,09	4,09	2,53	2,53	2,53	10,13	10,13	10,13

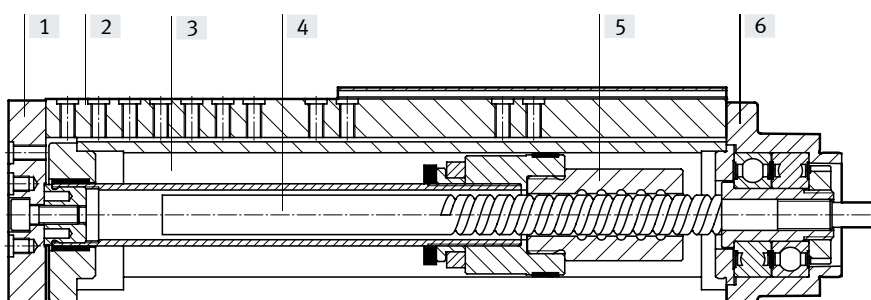
Das Massenträgheitsmoment J_A der gesamten Achse wird wie folgt berechnet:

$$J_A = J_0 + J_L \times m_{\text{Nutzlast}} [\text{kg}]$$

Die Massenträgheiten von Motoranbausatz und Motor ist dabei unberücksichtigt.

Werkstoffe

Funktionsschnitt

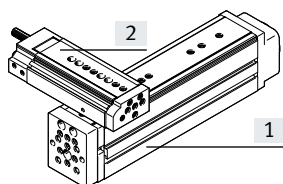


Achse	
[1] Jochplatte	Aluminium-Knetlegierung, eloxiert
[2] Führungsschiene	Wälzlagerstahl
[3] Gehäuse	Aluminium-Knetlegierung, eloxiert
[4] Spindel	Wälzlagerstahl
[5] Spindelmutter	Wälzlagerstahl
[6] Deckel	Aluminium, lackiert
Werkstoff-Hinweis	RoHS-konform LABS-haltige Stoffe enthalten

Datenblatt

Kombinationsmöglichkeiten

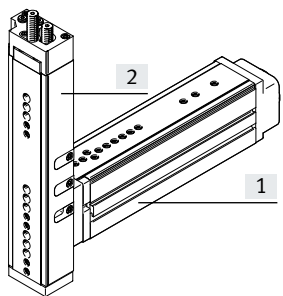
über Führung



Direktbefestigung

		[1] Grundantrieb			
		EGSL-35	EGSL-45	EGSL-55	EGSL-75
[2] Aufbau- antrieb	EGSL-35	1088327 HMSV-73	1088338 HMSV-74	1088338 HMSV-74	–
	EGSL-45	–	1088338 HMSV-74	1088338 HMSV-74	1089092 HMSV-75
	EGSL-55	–	–	1088338 HMSV-74	1089092 HMSV-75
	EGSL-75	–	–	–	1089092 HMSV-75
	DGSL-4	1088327 HMSV-73	–	–	–
	DGSL-6	1088327 HMSV-73	–	–	–
	DGSL-8	1088327 MSV-73	ZBV-M5-7	ZBV-M5-7	–
	DGSL-10	1088327 HMSV-73	ZBV-M5-7	ZBV-M5-7	–
	DGSL-12	–	M5x14 ZBH-7	M5x16 ZBH-7	ZBV-M6-9
	DGSL-16	–	M5x14 ZBH-7	M5x16 ZBH-7	ZBV-M6-9
DGSL-20	–	–	–	M6x20 ZBH-9	

über Jochplatte



Direktbefestigung

		[1] Grundantrieb			
		EGSL-35	EGSL-45	EGSL-55	EGSL-75
[2] Aufbau- antrieb	EGSL-35	M4x12 ZBH-7	1088295 HMSV-71	1088295 HMSV-71	–
	EGSL-45	–	M5x12 ZBH-7	M5x14 ZBH-7	1088311 HMSV-72
	EGSL-55	–	–	M5x14 ZBH-7	1088311 HMSV-72
	EGSL-75	–	–	–	M6x18 ZBH-9
	DGSL-4	1088262 HMSV-70	–	–	–
	DGSL-6	1088262 HMSV-70	–	–	–
	DGSL-8	1088262 HMSV-70	ZBV-M5-7	ZBV-M5-7	–
	DGSL-10	1088262 HMSV-70	ZBV-M5-7	ZBV-M5-7	–
	DGSL-12	–	M5x14 ZBH-7	M5x12 ZBH-7	ZBV-M6-9
	DGSL-16	–	M5x14 ZBH-7	M5x12 ZBH-7	ZBV-M6-9
DGSL-20	–	–	–	M6x20 ZBH-9	

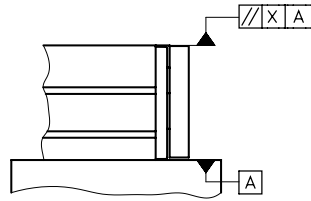
 **Hinweis**

Bestellangaben für Zentrierhülsen ZBH und Verbindungshülsen ZBV → Seite 31.

Datenblatt

Parallelität [mm]

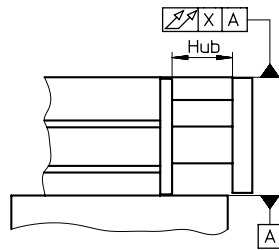
Unter der Parallelität versteht man die Genauigkeit zwischen der Befestigungsfläche und der Schlittenoberfläche.
Angaben gelten im eingefahrenem Zustand.



Baugröße	Hub [mm]	35	45	55	75
Parallelität X	50	0,03	–	–	–
	100	–	0,05	0,05	0,05
	200	–	0,1	0,1	0,1
	250	–	–	0,125	–
	300	–	–	–	0,15

Linearität [mm]

Unter der Linearität versteht man die max. Positionsdifferenz normal zur Bezugsebene, die ein beliebiger Punkt auf dem beweglichen Achselement (z. B. Schlitten) beim Verfahren über den gesamten Hub erfährt.

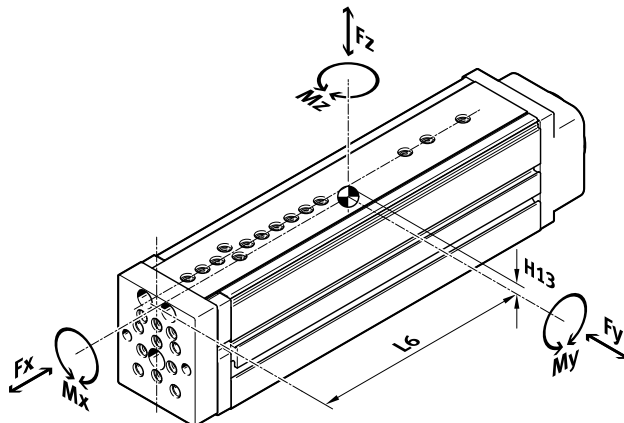


Baugröße	Hub [mm]	35	45	55	75
Linearität X	50	0,02	–	–	–
	100	–	0,04	0,04	0,04
	200	–	0,08	0,08	0,08
	250	–	–	0,10	–
	300	–	–	–	0,12

Datenblatt

Dynamische Belastungskennwerte

Die angegebenen Kräfte und Momente beziehen sich auf das Zentrum der Führung.
Sie dürfen im dynamischen Betrieb nicht überschritten werden.



Wirken gleichzeitig mehrere der unten genannten Kräfte und Momente auf die Achse ein, muss neben den aufgeführten Maximalbelastungen folgende Gleichung (Führungsvergleichszahl f_v) erfüllt werden:

Berechnung des Belastungs-Vergleichsfaktors:

$$f_v = \frac{|F_{y1}|}{F_{y2}} + \frac{|F_{z1}|}{F_{z2}} + \frac{|M_{x1}|}{M_{x2}} + \frac{|M_{y1}|}{M_{y2}} + \frac{|M_{z1}|}{M_{z2}} \leq 1$$

F_1/M_1 = dynamischer Wert

F_2/M_2 = maximaler Wert

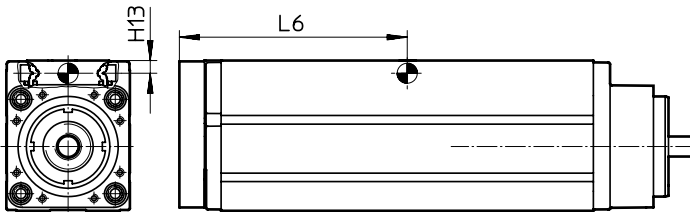
Zulässige Kräfte und Momente						Geometrische Kenngrößen		
Baugröße	Hub	$F_{y_{max}}$	$F_{z_{max}}$	$M_{x_{max}}$	$M_{y_{max}}, M_{z_{max}}$	H13	L6	
	[mm]	[N]	[N]	[Nm]	[Nm]	[mm]	eingefahren [mm]	ausgefahren [mm]
35								
	50	512	512	6,2	6,0	4,2	83	106
45								
	100	631	631	18,6	16,3	6,4	114	162
	200	291	291	14,3	12,3	6,4	164	262
55								
	100	1 047	1 047	33,1	31,0	6,4	132	180
	200	490	490	24,2	22,6	6,4	182	280
	250	563	563	27,0	33,3	6,4	221	344
75								
	100	1 539	1 539	67,4	47,1	7,6	139	187
	200	714	714	48,5	33,8	7,6	189	287
	300	555	555	46,4	36,5	7,6	241	389

Hinweis

Auslegungssoftware
Electric Motion Sizing
www.festo.com/x/electric-motion-sizing

Datenblatt

Position des Führungszentrum



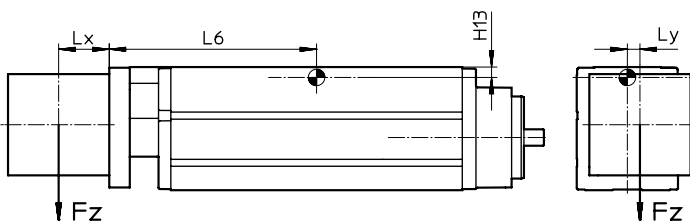
Berechnungsbeispiel

Gegeben:

Typ: EGSL-BS-45-100-10P
 Hublänge = 100 mm
 Hebelarm L_x = 30 mm
 Hebelarm L_y = 10 mm
 Masse F_z = 5 kg
 Beschleunigung a = 0 m/s²
 Einbaulage: horizontal

Gesucht:

- F_y, F_z, M_x, M_y, M_z
- Funktionsnachweis bei kombinierter Belastung
- Lebensdauerabschätzung



Lösung:

$L_6 = 0,162$ m aus Tabelle

$$F_y = 0 \text{ N}$$

$$F_z = m \times g \\ = 5 \text{ kg} \times 9,81 \text{ m/s}^2 = 49,05 \text{ N}$$

$$M_x = F_z \times L_y \\ = 49,05 \text{ N} \times 0,01 \text{ m} = 0,4905 \text{ Nm}$$

$$M_y = F_z \times (L_6 + L_x) \\ = 49,05 \text{ N} \times (0,162 \text{ m} + 0,03 \text{ m}) = 9,42 \text{ Nm}$$

$$M_z = 0 \text{ Nm}$$

Kombinierte Belastung:

$$f_v = \frac{|F_{y1}|}{F_{y2}} + \frac{|F_{z1}|}{F_{z2}} + \frac{|M_{x1}|}{M_{x2}} + \frac{|M_{y1}|}{M_{y2}} + \frac{|M_{z1}|}{M_{z2}} \leq 1$$

$$f_v = 0 + \frac{49,05 \text{ N}}{631 \text{ N}} + \frac{0,49 \text{ Nm}}{18,6 \text{ Nm}} + \frac{9,42 \text{ Nm}}{16,3 \text{ Nm}} + 0 = 0,68$$

Mit $f_v = 0,68$ ergibt sich aus dem Diagramm von Seite 12 eine Lebensdauer von ca. 30 Mio. Zyklen.

Datenblatt

Berechnung der Lebensdauer

Die Lebensdauer der Führung ist abhängig von der Belastung. Um eine annähernde Aussage über die Lebensdauer der Führung zu geben, wird als Kenngröße der Belastungs-Vergleichsfaktor f_v im Bezug auf die Lebensdauer im nachstehenden Diagramm dargestellt.

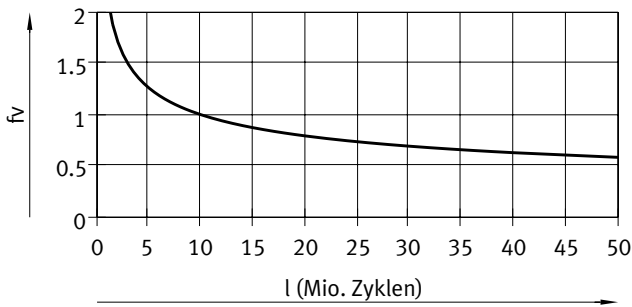
Die hohe Belastbarkeit der Führung und deren hohe Lebensdauer wird nur noch von der Spindelbaugruppe übertroffen. Daher gehen die Belastungskennwerte der Spindel nicht in die Berechnung der Lebensdauer ein.

Diese Darstellung gibt nur den theoretischen Wert wieder. Bei Belastungs-Vergleichsfaktor f_v größer 1,5 ist unbedingt eine Rücksprache mit ihrem lokalen Ansprechpartner bei Festo notwendig.

Belastungs-Vergleichsfaktor f_v in Abhängigkeit von der Lebensdauer

Beispiel:

Ein Anwender will eine Masse X kg bewegen. Durch die Berechnung mit der Formel → Seite 10 ergibt sich für den Belastungs-Vergleichsfaktor f_v ein Wert von 1,5. Laut Diagramm hat die Führung eine Lebensdauer von ca. 3 Mio. Zyklen. Durch die Reduzierung der Beschleunigung verringert sich der Wert M_z und M_y . Nun ergibt sich mit einem Belastungs-Vergleichsfaktor f_v von 1 eine Lebensdauer von 10 Mio. Zyklen.



Hinweis

Auslegungssoftware

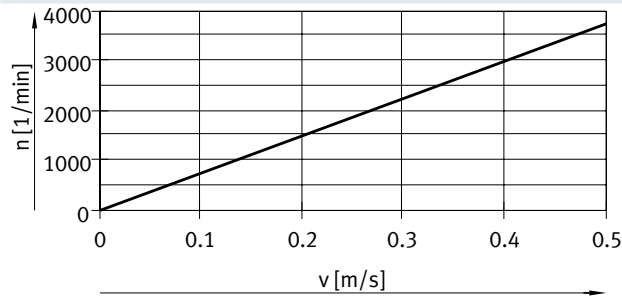
Electric Motion Sizing

www.festo.com/x/electric-motion-sizing

Datenblatt

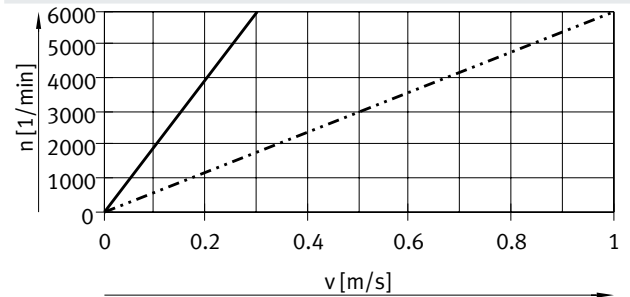
Drehzahl n in Abhängigkeit der Vorschubgeschwindigkeit v

EGSL-35



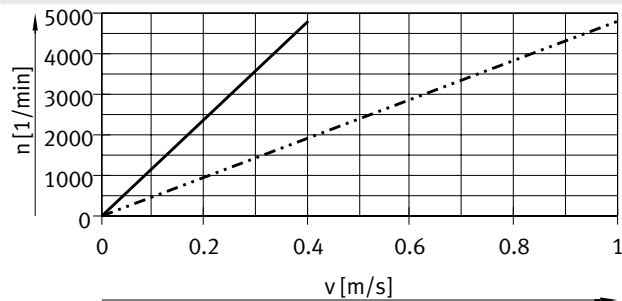
— EGSL-BS-35- ... -8P

EGSL-45



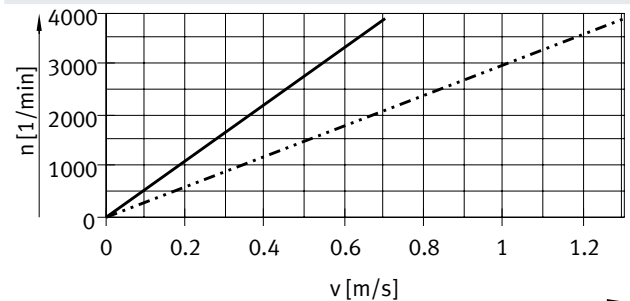
— EGSL-BS-45- ... -3P
 - - - - - EGSL-BS-45- ... -10P

EGSL-55



— EGSL-BS-55- ... -5P
 - - - - - EGSL-BS-55- ... -12.7P

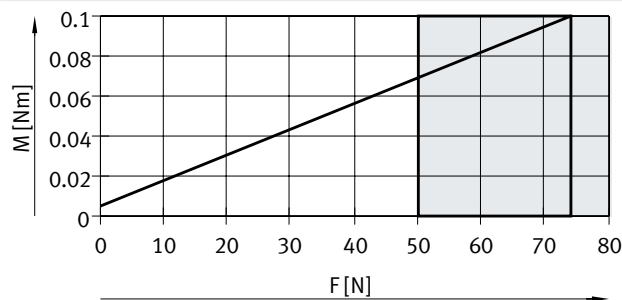
EGSL-75



— EGSL-BS-75- ... -10P
 - - - - - EGSL-BS-75- ... -20P

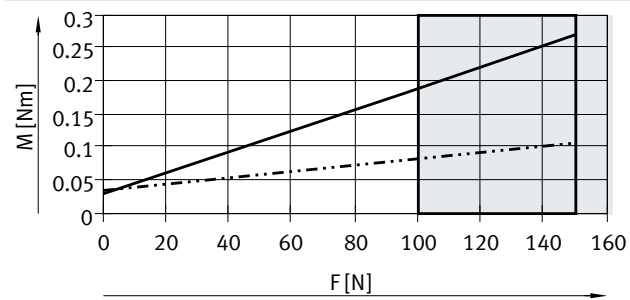
Antriebsmoment M in Abhängigkeit der Vorschubkraft F

EGSL-35



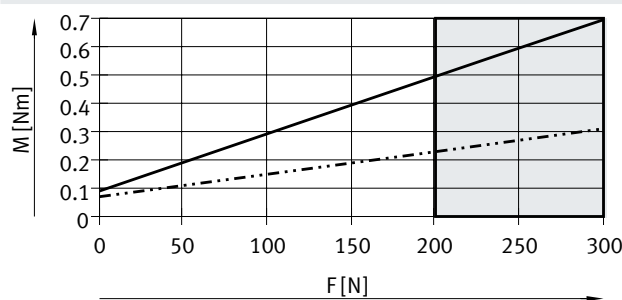
— EGSL-BS-35- ... -8P

EGSL-45



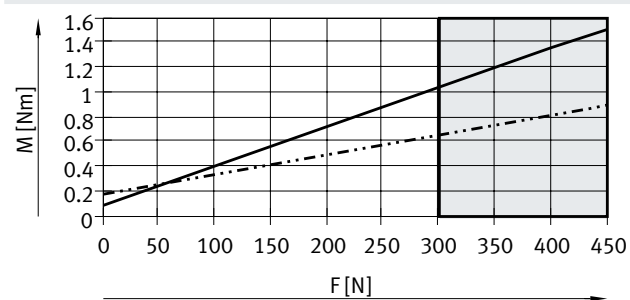
— EGSL-BS-45- ... -10P
 - - - - - EGSL-BS-45- ... -3P

EGSL-55



— EGSL-BS-55- ... -12.7P
 - - - - - EGSL-BS-55- ... -5P

EGSL-75

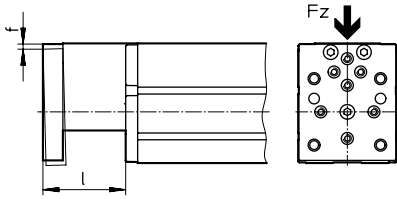


— EGSL-BS-75- ... -20P
 - - - - - EGSL-BS-75- ... -10P

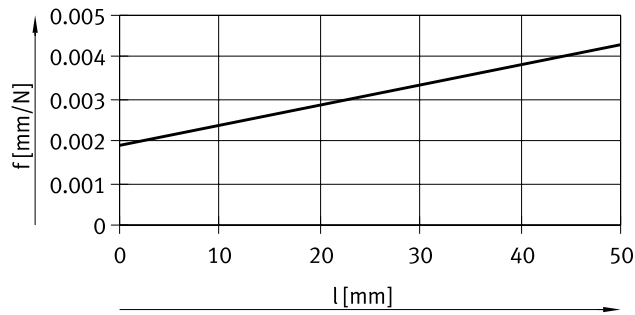
Dieser Bereich sollte nur kurzzeitig genutzt werden.

Datenblatt

Auslenkung x in Abhängigkeit von Kraft Fz und Hub l

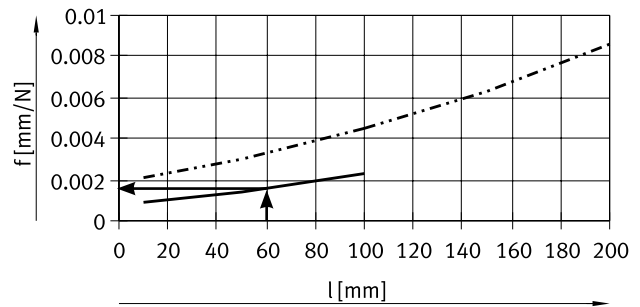


EGSL-35



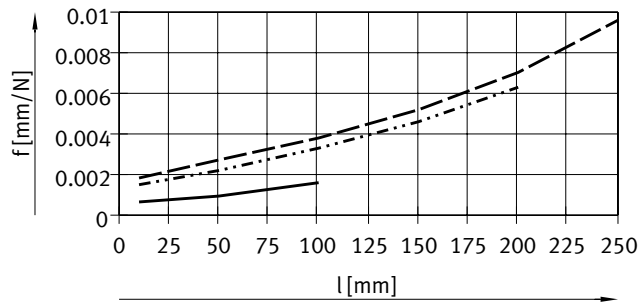
— EGSL-BS-35-50

EGSL-45



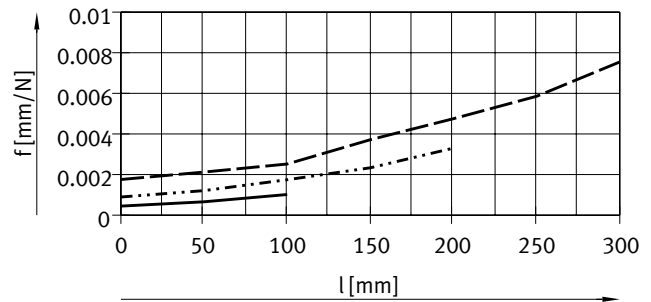
— EGSL-BS-45-100
 - - - - - EGSL-BS-45-200

EGSL-55



— EGSL-BS-55-100
 - - - - - EGSL-BS-55-200
 - · - · - EGSL-BS-55-250

EGSL-75



— EGSL-BS-75-100
 - - - - - EGSL-BS-75-200
 - · - · - EGSL-BS-75-300

Berechnungsbeispiel

Gegeben:
 EGSL-BS-45-100

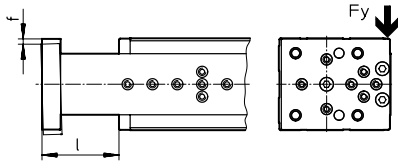
l = 60 mm
 Fz = 30 N
 Einbaulage: horizontal

Ergebnis:
 Bei einem Hub von 60 mm ergibt sich aus dem Diagramm eine Nachgiebigkeit von f = 0,0015 mm/N.

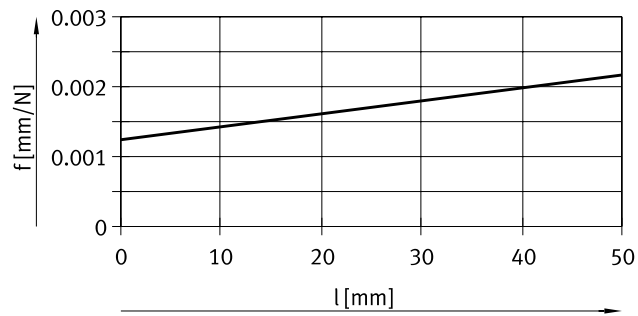
$x = f \times F_z$
 $x = 0,0015 \text{ mm/N} \times 30 \text{ N}$
 $x = 0,045 \text{ mm}$

Datenblatt

Auslenkung x in Abhängigkeit von Kraft F_y und Hub l

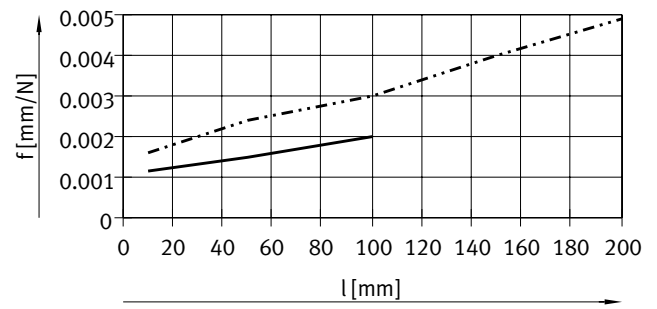


EGSL-35



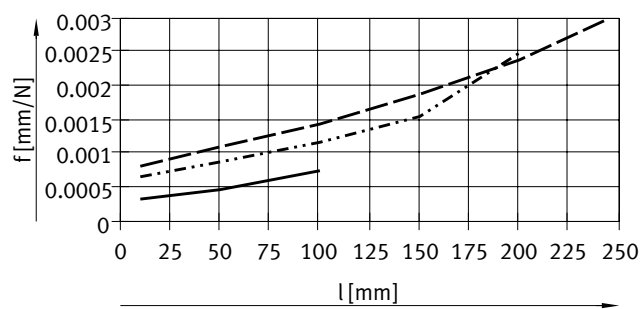
— EGSL-BS-35-50

EGSL-45



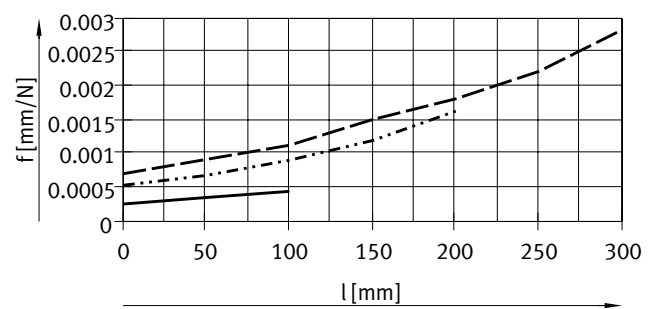
— EGSL-BS-45-100
 - - - - - EGSL-BS-45-200

EGSL-55



— EGSL-BS-55-100
 - - - - - EGSL-BS-55-200
 - · - · - EGSL-BS-55-250

EGSL-75



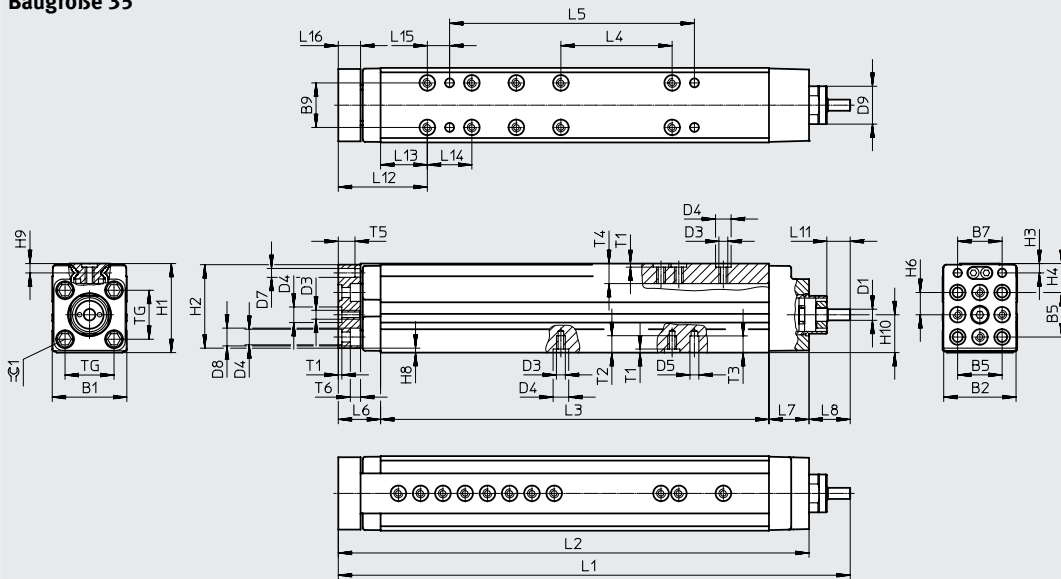
— EGSL-BS-75-100
 - - - - - EGSL-BS-75-200
 - · - · - EGSL-BS-75-300

Datenblatt

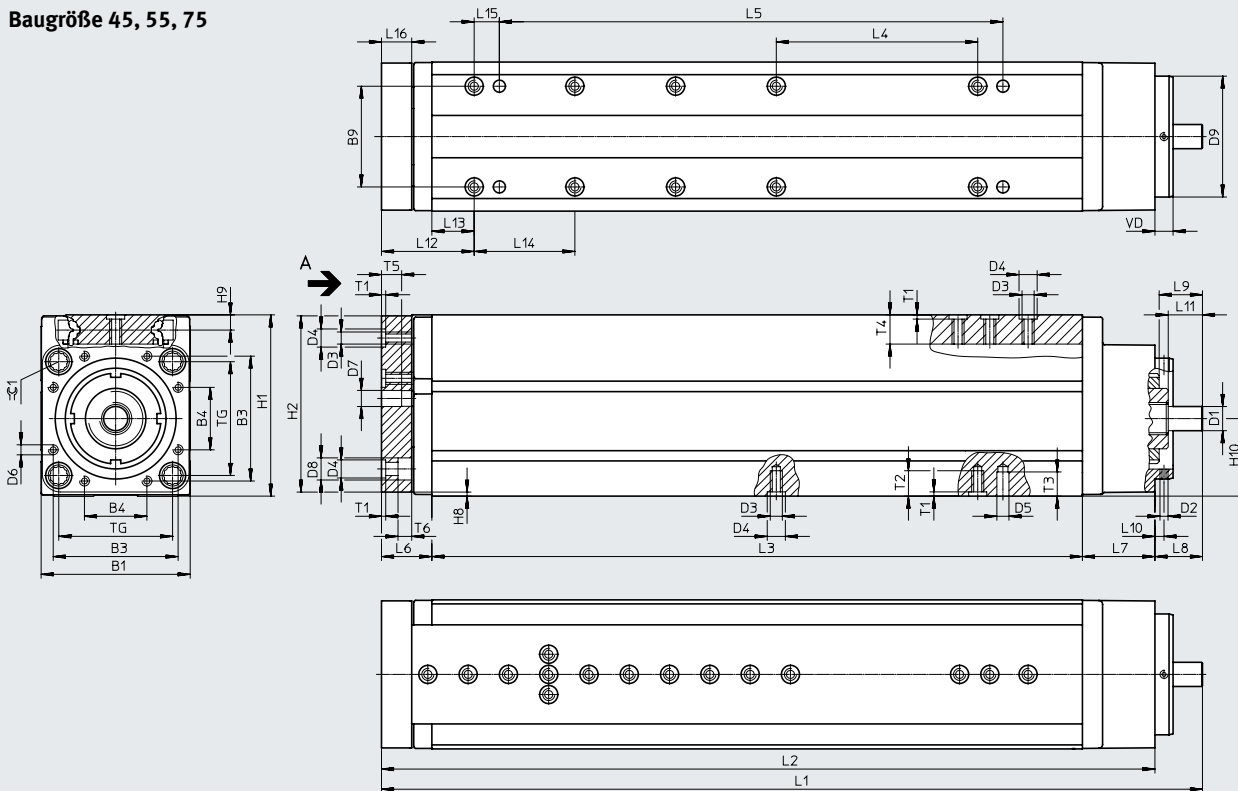
Abmessungen

Download CAD-Daten → www.festo.com

Baugröße 35

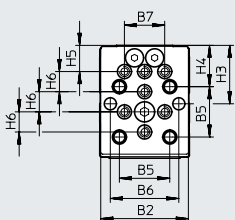


Baugröße 45, 55, 75

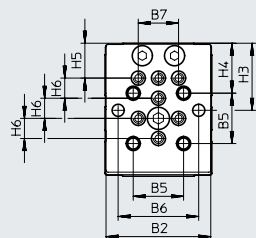


Ansicht A

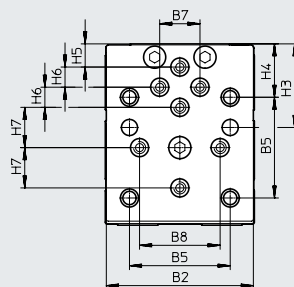
Baugröße 45



Baugröße 55



Baugröße 75



[1] Gummipuffer im Schlitten integriert. Bei Referenzierung auf Festanschlag herausnehmbar.

Datenblatt

Baugröße	B1	B2	B3	B4	B5	B6	B7	B8	B9 ±0,5	D1 ∅
35	33,5	33	–	–	20	–	20	–	20	5
45	44,5	43,5	32	19	25	34	20	–	25	6
55	53	52	42	20	25	40	20	–	25	8
75	74	73	62	31	50	–	20	40	50	12

Baugröße	D2	D3	D4 ∅ H7	D5 ∅ H7	D6	D7 ∅	D8 ∅	D9 ∅ g7	H1	H2
35	–	M4	7	4	–	4	8	19	40	37,5
45	M3	M5	7	6	M3	6	10	32	56	53,5
55	M3	M5	7	6	M4	6	10	40	66	63,5
75	M4	M6	9	6	M5	8	11	60	90	87,5

Baugröße	H3	H4	H5	H6	H7	H8	H9	H10	L6	
									2) ±1	3) ±1
35	4,2	13	–	10	–	2	4,2	17+0,09/-0,07	21	19
45	29	20,5	13	10	–	2	6,4	23±0,08	22	20
55	33,3	24,8	17,3	10	–	2	6,4	28,7±0,08	27	25
75	41,5	26,5	11,5	10	20	2	7,6	38,5±0,08	27	25

Baugröße	L7	L8 ±1	L9	L10	L11 ±0,2	L12		L13 ¹⁾	L14 ¹⁾	L15 ±0,1
						2)	3)			
35	18	18,5	–	–	10,5	42	40	21	20	10
45	26	16	16,9	3,5	8	43	41	21	25	12,5
55	30	18,5	14,9	3,5	14	48	46	21	25	12,5
75	36	23,6	21,5	4,5	17	48	46	21	50	12,5

Baugröße	L16	T1 ±0,1	T2	T3	T4	T5	T6	TG	VD	≈ \varnothing 1
35	10	1,6	7,6	7,5	9	7,5	4,6	22	–	5
45	10	1,6	8,1	7,5	12,4	7,5	5,7	32,5	7	6
55	15	1,6	8,6	8,5	12,4	10	8,7	38	7	6
75	15	2,1	12,6	12	14,5	10	6,8	56,5	9	8

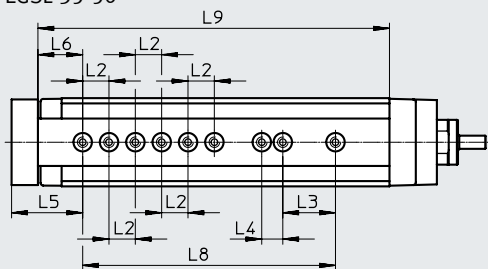
Baugröße	Hub [mm]	L1		L2		L3 –0,2	L4 ¹⁾	L5 ¹⁾ ±0,05
		2) ±1,5	3) ±1,5	2) ±1	3) ±1			
35	50	182	180	163,5	161,5	124,5	–	60
45	100	248	246	232	230	184	75	125
	200	348	346	332	330	284	100	175
55	100	284,5	282,5	266	264	209	100	150
	200	384,5	382,5	366	364	309	100	175
	250	463,5	461,5	445	443	388	100	175
75	100	309,6	307,6	286	284	223	–	150
	200	409,6	407,6	386	384	323	100	250
	300	514,6	512,6	491	489	428	150	350

- 1) Toleranz für Zentrierbohrung ±0,02 mm
Toleranz für Gewinde ±0,1 mm
- 2) Mit Gummipuffer
- 3) Ohne Gummipuffer: bei Referenzierung auf Festanschlag

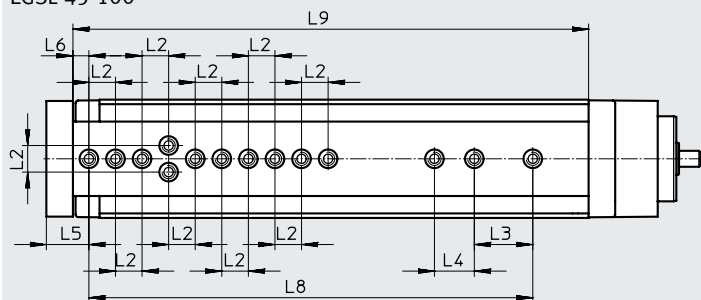
Datenblatt

Lochbild für Befestigungsgewinde und Zentrierbohrungen

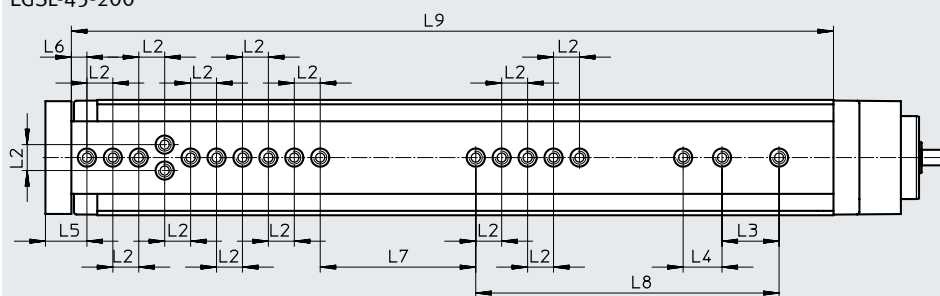
EGSL-35-50



EGSL-45-100



EGSL-45-200



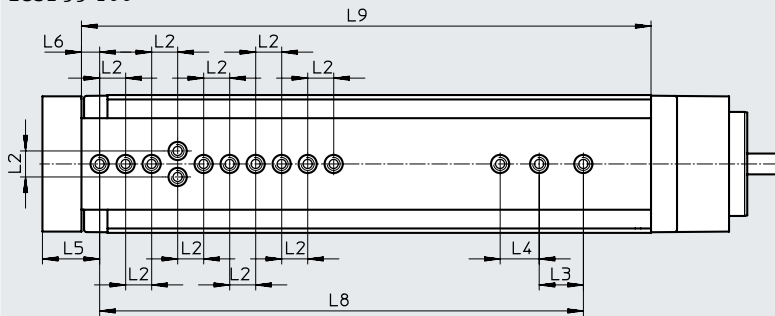
Baugröße	Hub [mm]	L2 ¹⁾	L3 ¹⁾	L4 ¹⁾	L5	L6	L7 ¹⁾	L8 ¹⁾	L9
35	50	10	20	8	27	17	–	96	133,5
45	100	10	22	15	16	6	–	167	194
	200						60	117	294

1) Toleranz für Zentrierbohrung $\pm 0,02$ mm
Toleranz für Gewinde $\pm 0,1$ mm

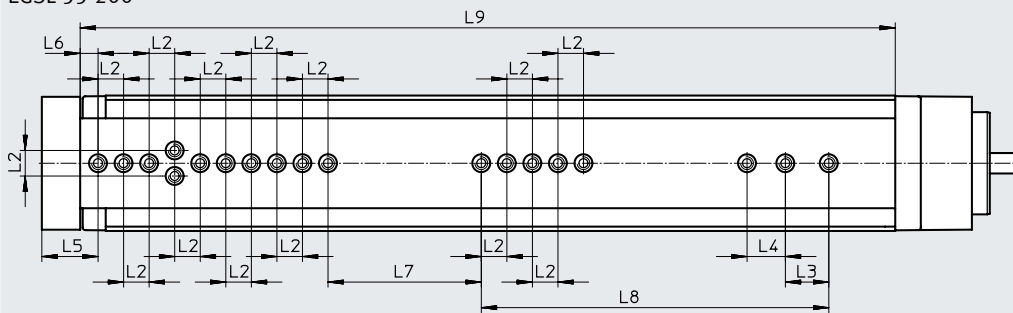
Datenblatt

Lochbild für Befestigungsgewinde und Zentrierbohrungen

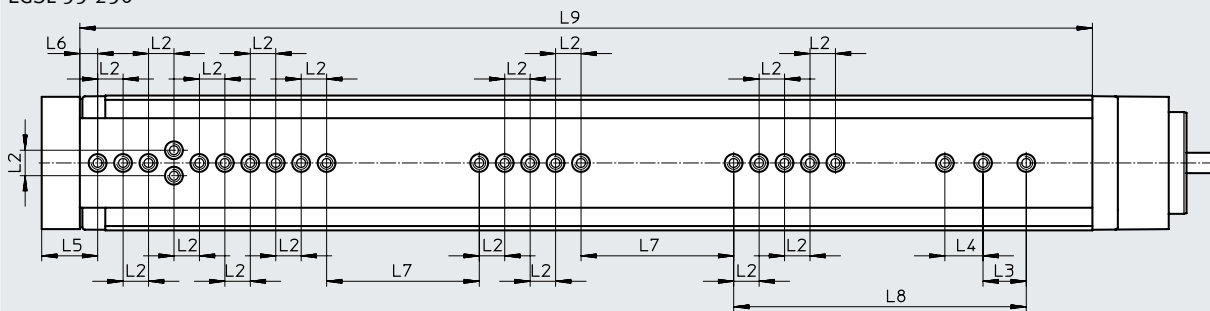
EGSL-55-100



EGSL-55-200



EGSL-55-250



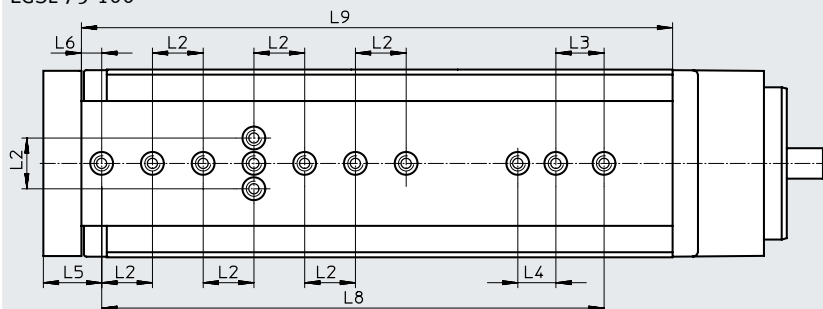
Baugröße	Hub [mm]	L2 ¹⁾	L3 ¹⁾	L4 ¹⁾	L5	L6	L7 ¹⁾	L8 ¹⁾	L9
55	100	10	17	15	22	7	-	186	219
	200						60	136	319
	250						60	115	398

1) Toleranz für Zentrierbohrung $\pm 0,02$ mm
Toleranz für Gewinde $\pm 0,1$ mm

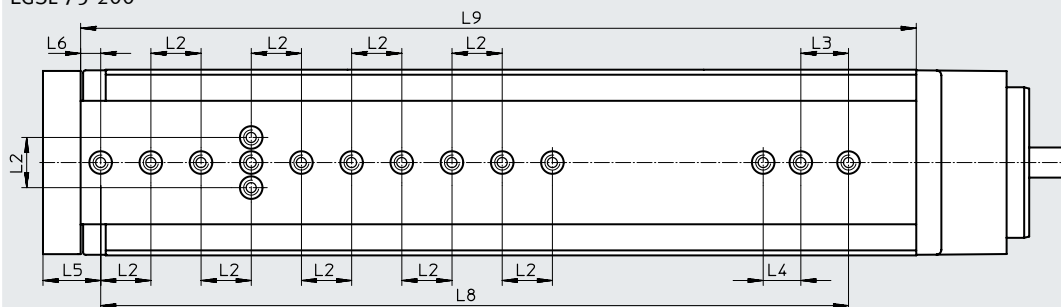
Datenblatt

Lochbild für Befestigungsgewinde und Zentrierbohrungen

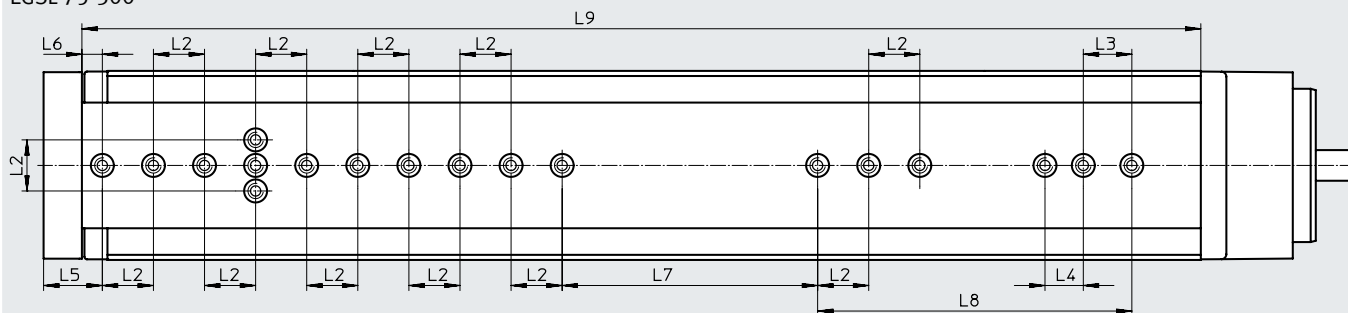
EGSL-75-100



EGSL-75-200



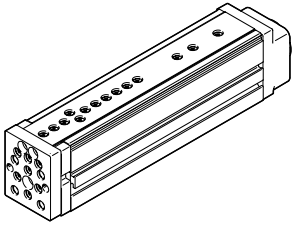
EGSL-75-300




Baugröße	Hub [mm]	L2 ¹⁾	L3 ¹⁾	L4 ¹⁾	L5	L6	L7 ¹⁾	L8 ¹⁾	L9
75	100	20	19	15	23	8	-	198	233
	200						-	298	333
	300						100	123	438

1) Toleranz für Zentrierbohrung $\pm 0,02$ mm
Toleranz für Gewinde $\pm 0,1$ mm

Datenblatt

Bestellangaben	Baugröße	Spindelsteigung [mm/U]	Hub [mm]	Teile-Nr.	Typ	
	35	8	50	562160	EGSL-BS-35-50-8P	
	45	3	100	562225	EGSL-BS-45-100-3P	
			200	562226	EGSL-BS-45-200-3P	
	45	10	100	559335	EGSL-BS-45-100-10P	
			200	559336	EGSL-BS-45-200-10P	
			100	562227	EGSL-BS-55-100-5P	
			200	562228	EGSL-BS-55-200-5P	
	55	5	250	562229	EGSL-BS-55-250-5P	
			12,7	100	559337	EGSL-BS-55-100-12.7P
				200	559338	EGSL-BS-55-200-12.7P
		75	10	250	559339	EGSL-BS-55-250-12.7P
				100	562230	EGSL-BS-75-100-10P
				200	562231	EGSL-BS-75-200-10P
	20		300	562232	EGSL-BS-75-300-10P	
			100	559340	EGSL-BS-75-100-20P	
			200	559341	EGSL-BS-75-200-20P	
300	559342	EGSL-BS-75-300-20P				

Zubehör

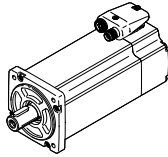
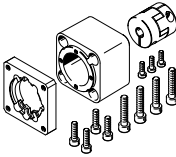
 **Hinweis**

Abhängig von der Kombination zwischen Motor und Antrieb kann die maximale Vorschubkraft des Antriebs nicht erreicht werden.

Bei Verwendung von Parallelbausätzen muss das jeweilige Leerlaufantriebsmoment des Bausatzes berücksichtigt werden.

Zulässige Achs/Motor-Kombinationen mit Axialbausatz

Datenblätter → Internet: eamm-a

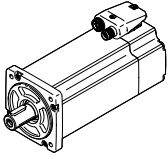
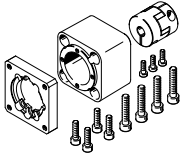
Motor/Getriebe ¹⁾	Axialbausatz	
		
Typ	Teile-Nr.	Typ
EGSL-35		
mit Servomotor		
EMME-AS-40-...	1981953	EAMM-A-D19-40P
mit Schrittmotor		
EMMS-ST-28-...	1081659	EAMM-A-D19-28A
EMMS-ST-42-...	1087642	EAMM-A-D19-42A
EGSL-45		
mit Servomotor		
EMME-AS-40-...	1976465	EAMM-A-D32-40P
EMMT-AS-60-..., EMME-AS-60-...	1956054	EAMM-A-D32-60P
mit Servomotor und Getriebe		
EMME-AS-40-... EMGA-40-P-G...-EAS-40	1454238	EAMM-A-D32-40G
EMMT-AS-60-..., EMME-AS-60-... EMGA-60-P-G...-EAS-60	2946760	EAMM-A-D32-60H
mit Schrittmotor		
EMMS-ST-42-...	543148	EAMM-A-D32-42A
EMMS-ST-57-...	550980	EAMM-A-D32-57A
mit Schrittmotor und Getriebe		
EMMS-ST-42-... EMGA-40-P-G...-SST-42	1454238	EAMM-A-D32-40G
EMMS-ST-57-... EMGA-60-P-G...-SST-57	2946758	EAMM-A-D32-60G

• Bausätze für Fremdmotoren → Internet: eamm-a

1) Das Eingangs-Drehmoment darf das max. zul. übertragbare Drehmoment des Axialbausatzes nicht überschreiten.

Zubehör

Datenblätter → Internet: eamm-a

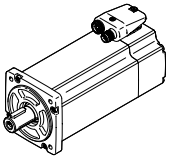
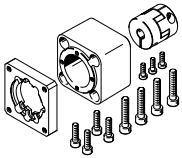
Zulässige Achs/Motor-Kombinationen mit Axialbausatz		
Motor/Getriebe ¹⁾	Axialbausatz	
	 <ul style="list-style-type: none"> • Bausätze für Fremdmotoren → Internet: eamm-a 	
Typ	Teile-Nr.	Typ
EGSL-45		
mit Integrierter Antrieb		
EMCA-EC-67-...	1454239	EAMM-A-D32-67A
mit Integrierter Antrieb und Getriebe		
EMCA-EC-67-...	1454238	EAMM-A-D32-40G
EMGC-40-...		
EMCA-EC-67-...	2946760	EAMM-A-D32-60H
EMGC-60-...		
EGSL-55		
mit Servomotor		
EMMT-AS-60-..., EMME-AS-60-...	1977000	EAMM-A-D40-60P
mit Servomotor und Getriebe		
EMME-AS-40-...	560282	EAMM-A-D40-40G
EMGA-40-P-G...-EAS-40	2256398	EAMM-A-D40-40G-G2 ²⁾
EMMT-AS-60-..., EMME-AS-60-...	1454242	EAMM-A-D40-60H
EMGA-60-P-G...-EAS-60		
mit Schrittmotor		
EMMS-ST-57-...	543154	EAMM-A-D40-57A
EMMS-ST-87-...	550982	EAMM-A-D40-87A
mit Schrittmotor und Getriebe		
EMMS-ST-42-...	560282	EAMM-A-D40-40G
EMGA-40-P-G...-SST-42	2256398	EAMM-A-D40-40G-G2 ²⁾
EMMS-ST-57-...	2256400	EAMM-A-D40-60G
EMGA-60-P-G...-SST-57		
mit Integrierter Antrieb		
EMCA-EC-67-...	1454243	EAMM-A-D40-67A
mit Integrierter Antrieb und Getriebe		
EMCA-EC-67-...	560282	EAMM-A-D40-40G
EMGC-40-...	2256398	EAMM-A-D40-40G-G2 ²⁾
EMCA-EC-67-...	1454242	EAMM-A-D40-60H
EMGC-60-...		

1) Das Eingangs-Drehmoment darf das max. zul. übertragbare Drehmoment des Axialbausatzes nicht überschreiten.

2) Mit Hilfe eines Dichtung-Sets EADS-F kann der Axialbausatz von IP40 auf IP65 nachgerüstet werden.

Zubehör

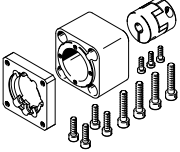
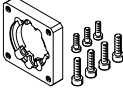
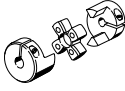
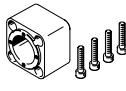
Datenblätter → Internet: eamm-a

Zulässige Achs/Motor-Kombinationen mit Axialbausatz		
Motor/Getriebe ¹⁾	Axialbausatz	
	 <ul style="list-style-type: none"> • Bausätze für Fremdmotoren → Internet: eamm-a 	
Typ	Teile-Nr.	Typ
EGSL-75		
mit Servomotor		
EMMT-AS-80-..., EMME-AS-80-...	1977073	EAMM-A-D60-80P
EMMT-AS-100-..., EMME-AS-100-...,	550983	EAMM-A-D60-100A
mit Servomotor und Getriebe		
EMMT-AS-60-..., EMME-AS-60-... EMGA-60-P-G...-EAS-60	1454245	EAMM-A-D60-60H
EMMT-AS-80-..., EMME-AS-80-... EMGA-80-P-G...-EAS-80	1499402	EAMM-A-D60-80G
EMMT-AS-100-..., EMME-AS-100-..., EMGA-80-P-G...-SAS-100	1499402	EAMM-A-D60-80G
mit Schrittmotor		
EMMS-ST-87-...	543162	EAMM-A-D60-87A
mit Schrittmotor und Getriebe		
EMMS-ST-57-...	560283	EAMM-A-D60-60G
EMGA-60-P-G...-SST-57	2256696	EAMM-A-D60-60G-G2 ²⁾
EMMS-ST-87-... EMGA-80-P-G...-SST-87	1499402	EAMM-A-D60-80G
mit Integrierter Antrieb und Getriebe		
EMCA-EC-67-... EMGC-60-...	1454245	EAMM-A-D60-80H

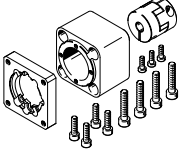
1) Das Eingangs-Drehmoment darf das max. zul. übertragbare Drehmoment des Axialbausatzes nicht überschreiten.

2) Mit Hilfe eines Dichtung-Sets EADS-F kann der Axialbausatz von IP40 auf IP65 nachgerüstet werden.

Zubehör

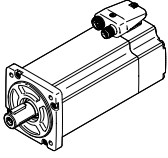
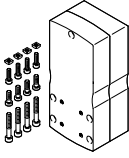
Bestellangaben – Einzelteile			
Axialbausatz	besteht aus:		
	Motorflansch	Kupplung	Kupplungsgehäuse
			
Teile-Nr. Typ	Teile-Nr. Typ	Teile-Nr. Typ	Teile-Nr. Typ
EGSL-35			
1199152 EAMM-A-D19-40A	1199144 EAMF-A-28D-40A	543419 EAMC-16-20-5-6	1087585 EAMK-A-D19-28D
1981953 EAMM-A-D19-40P	1982014 EAMF-A-28D-40P	562677 EAMC-16-20-5-8	1087585 EAMK-A-D19-28D
1081659 EAMM-A-D19-28A	1087613 EAMF-A-28D-28A	562676 EAMC-16-20-5-5	1087585 EAMK-A-D19-28D
1087642 EAMM-A-D19-42A	1087630 EAMF-A-28D-42A	562676 EAMC-16-20-5-5	1087585 EAMK-A-D19-28D
EGSL-45			
543147 EAMM-A-D32-40A	552163 EAMF-A-28B-40A	543420 EAMC-16-20-6-6	552155 EAMK-A-D32-28B
1454238 EAMM-A-D32-40G	1460095 EAMF-A-44C-40G-S1	562681 EAMC-30-32-6-10	551006 EAMK-A-D32-44A/C
1976465 EAMM-A-D32-40P	1976704 EAMF-A-28B-40P	1232854 EAMC-16-20-6-8	552155 EAMK-A-D32-28B
543148 EAMM-A-D32-42A	552164 EAMF-A-28B-42A	543419 EAMC-16-20-5-6	552155 EAMK-A-D32-28B
550979 EAMM-A-D32-55A	529942 EAMF-A-44A/B-55A	551003 EAMC-30-32-6-9	551006 EAMK-A-D32-44A/C
550980 EAMM-A-D32-57A	530081 EAMF-A-44A/B-57A	551002 EAMC-30-32-6-6.35	551006 EAMK-A-D32-44A/C
2946758 EAMM-A-D32-60G	1460105 EAMF-A-44C-60G/H-S1	318577 EAMC-30-32-6-11	551006 EAMK-A-D32-44A/C
2946760 EAMM-A-D32-60H	1460105 EAMF-A-44C-60G/H-S1	1233256 EAMC-30-32-6-14	551006 EAMK-A-D32-44A/C
1956054 EAMM-A-D32-60P	1956846 EAMF-A-44C-60P	1233256 EAMC-30-32-6-14	551006 EAMK-A-D32-44A/C
1454239 EAMM-A-D32-67A	1476305 EAMF-A-44A/B/C-67A-S1	551003 EAMC-30-32-6-9	551006 EAMK-A-D32-44A/C

Zubehör

Bestellangaben – Einzelteile			
Axialbausatz	besteht aus:		
	Motorflansch	Kupplung	Kupplungsgehäuse
Teile-Nr. Typ	Teile-Nr. Typ	Teile-Nr. Typ	Teile-Nr. Typ
EGSL-55			
560282 EAMM-A-D40-40G	550986 EAMF-A-44A/B-40G	558029 EAMC-30-32-8-10	552157 EAMK-A-D40-44A/C
2256398 EAMM-A-D40-40G-G2	1460095 EAMF-A-44C-40G-S1	558029 EAMC-30-32-8-10	552157 EAMK-A-D40-44A/C
543153 EAMM-A-D40-55A	529942 EAMF-A-44A/B-55A	543423 EAMC-30-32-8-9	552157 EAMK-A-D40-44A/C
543154 EAMM-A-D40-57A	530081 EAMF-A-44A/B-57A	543421 EAMC-30-32-6.35-8	552157 EAMK-A-D40-44A/C
2256400 EAMM-A-D40-60G	1460105 EAMF-A-44C-60G/H-S1	551004 EAMC-30-32-8-11	552157 EAMK-A-D40-44A/C
1454242 EAMM-A-D40-60H	1460105 EAMF-A-44C-60G/H-S1	562682 EAMC-30-32-8-14	552157 EAMK-A-D40-44A/C
1977000 EAMM-A-D40-60P	1956846 EAMF-A-44C-60P	562682 EAMC-30-32-8-14	552157 EAMK-A-D40-44A/C
1454243 EAMM-A-D40-67A	1476305 EAMF-A-44A/B/C-67A-S1	543423 EAMC-30-32-8-9	552157 EAMK-A-D40-44A/C
550981 EAMM-A-D40-70A	529943 EAMF-A-44A/B-70A	551004 EAMC-30-32-8-11	552157 EAMK-A-D40-44A/C
550982 EAMM-A-D40-87A	530082 EAMF-A-44A/B-87A	551004 EAMC-30-32-8-11	552157 EAMK-A-D40-44A/C
EGSL-75			
560283 EAMM-A-D60-60G	550987 EAMF-A-64A/B-60G/H	543424 EAMC-42-50-11-12	552160 EAMK-A-D60-64B
2256696 EAMM-A-D60-60G-G2	2256289 EAMF-A-64B-60G/H-S1	543424 EAMC-42-50-11-12	552160 EAMK-A-D60-64B
1454245 EAMM-A-D60-60H	2256289 EAMF-A-64B-60G/H-S1	1455671 EAMC-42-50-12-14	552160 EAMK-A-D60-64B
543161 EAMM-A-D60-70A	529945 EAMF-A-64A/B-70A	543424 EAMC-42-50-11-12	552160 EAMK-A-D60-64B
1499402 EAMM-A-D60-80G	2843290 EAMF-A-64C-80G-S1	2138701 EAMC-42-50-12-20	551007 EAMK-A-D60-64C
1977073 EAMM-A-D60-80P	1977113 EAMF-A-64A/C-80P	551005 EAMC-42-50-12-19	551007 EAMK-A-D60-64C
543162 EAMM-A-D60-87A	533140 EAMF-A-64A/B-87A	543424 EAMC-42-50-11-12	552160 EAMK-A-D60-64B
550983 EAMM-A-D60-100A	529947 EAMF-A-64A/C/D-100A	551005 EAMC-42-50-12-19	551007 EAMK-A-D60-64C

Zubehör

Datenblätter → Internet: eamm-u

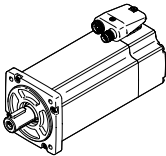
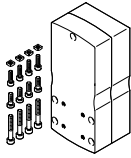
Zulässige Achs/Motor-Kombinationen mit Parallelbausatz		
Motor/Getriebe ¹⁾	Parallelbausatz	
		<ul style="list-style-type: none"> • Der Bausatz ist in alle Richtungen montierbar • Bausätze für Fremdmotoren → Internet: eamm-u
Typ	Teile-Nr.	Typ
EGSL-45		
mit Servomotor		
EMME-AS-40-...	2153283	EAMM-U-50-D32-40P-78
EMMT-AS-60-..., EMME-AS-60-...	2619586	EAMM-U-70-D32-60P-96
mit Schrittmotor		
EMMS-ST-42-...	1201607	EAMM-U-50-D32-42A-78
EMMS-ST-57-...	1210419	EAMM-U-60-D32-57A-91
mit Integriertem Antrieb		
EMCA-EC-67-...	1577063	EAMM-U-60-D32-67A-91
mit Servomotor und Getriebe		
EMME-AS-40-..., EMGA-40-P-...	1577358	EAMM-U-60-D32-40G-91
EMMT-AS-60-..., EMME-AS-60-... EMGA-60-P-...-EAS ²⁾	2778393	EAMM-U-70-D32-60H-96
mit Schrittmotor und Getriebe		
EMMS-ST-42-... EMGA-40-P-...-SST ²⁾	1577358	EAMM-U-60-D32-40G-91
EMMS-ST-57-... EMGA-60-P-...-SST ²⁾	2748181	EAMM-U-70-D32-60G-96
mit Integrierter Antrieb und Getriebe		
EMCA-EC-67-... EMGC-40-P-...	1577358	EAMM-U-60-D32-40G-91
EMCA-EC-67-... EMGC-60-P-... ²⁾	2778393	EAMM-U-70-D32-60H-96
EGSL-55		
mit Servomotor		
EMMT-AS-60-..., EMME-AS-60-...	2617488	EAMM-U-70-D40-60P-96
mit Schrittmotor		
EMMS-ST-57-...	1210442	EAMM-U-60-D40-57A-91
EMMS-ST-87-...	1215802	EAMM-U-86-D40-87A-102
mit Integriertem Antrieb		
EMCA-EC-67-...	1577083	EAMM-U-60-D40-67A-91

1) Das Eingangs-Drehmoment darf das max. zul. übertragbare Drehmoment des Parallelbausatzes nicht überschreiten.

2) Getriebeabtriebswellen-Ø: EMGA-60-P-...-SAS/-SST: 11 mm; EMGA-60-P-...-EAS, EMGC-60-P: 14 mm

Zubehör

Datenblätter → Internet: eamm-u

Zulässige Achs/Motor-Kombinationen mit Parallelbausatz		
Motor/Getriebe ¹⁾	Parallelbausatz	
		<ul style="list-style-type: none"> • Der Bausatz ist in alle Richtungen montierbar • Bausätze für Fremdmotoren → Internet: eamm-u
Typ	Teile-Nr.	Typ
EGSL-55		
mit Servomotor und Getriebe		
EMME-AS-40-..., EMGA-40-P-...	1577165	EAMM-U-60-D40-40G-91
EMMT-AS-60-..., EMME-AS-60-... EMGA-60-P-...-EAS ²⁾	2786101	EAMM-U-70-D40-60H-96
	1586496	EAMM-U-86-D40-60H-102
mit Schrittmotor und Getriebe		
EMMS-ST-42-... EMGA-40-P-...	1577165	EAMM-U-60-D40-40G-91
EMMS-ST-57-... EMGA-60-P-...-SST ²⁾	2785471	EAMM-U-70-D40-60G-96
	1586445	EAMM-U-86-D40-60G-102
mit Integrierter Antrieb und Getriebe		
EMCA-EC-67-... EMGC-40-P-...	1577165	EAMM-U-60-D40-40G-91
EMCA-EC-67-... EMGC-60-P-... ²⁾	2786101	EAMM-U-70-D40-60H-96
	1586496	EAMM-U-86-D40-60H-102
EGSL-75		
mit Servomotor		
EMME-AS-80-...	2155875	EAMM-U-86-D60-80P-102
mit Schrittmotor		
EMMS-ST-87-...	1215784	EAMM-U-86-D60-87A-102
mit Servomotor und Getriebe		
EMMT-AS-60-..., EMME-AS-60-... EMGA-60-P-...-EAS ²⁾	1586276	EAMM-U-86-D60-60H-102
	1542264	EAMM-U-110-D60-60H-120
EMMT-AS-80-..., EMME-AS-80-... EMGA-80-P-...	1532949	EAMM-U-110-D60-80G-120
mit Schrittmotor und Getriebe		
EMMS-ST-57-... EMGA-60-P-...-SST ²⁾	1586347	EAMM-U-86-D60-60G-102
	1543240	EAMM-U-110-D60-60G-120
EMMT-AS-80-..., EMME-AS-80-... EMGA-80-P-...	1532949	EAMM-U-110-D60-80G-120
mit Integrierter Antrieb und Getriebe		
EMCA-EC-67-... EMGC-60-P-... ²⁾	1586276	EAMM-U-86-D60-60H-102
	1542264	EAMM-U-110-D60-60H-120

1) Das Eingangs-Drehmoment darf das max. zul. übertragbare Drehmoment des Parallelbausatzes nicht überschreiten.

2) Getriebeabtriebswellen-Ø: EMGA-60-P-...-SAS/-SST: 11 mm; EMGA-60-P-...-EAS, EMGC-60-P: 14 mm

Hinweis

Zum Einstellen der Zahnriemenvorspannung ist bei EAMM-U-110 das Spannelement EADT notwendig.
Optional können Motor und/oder Achswelle mit einem Gegenlager EAMG abgestützt werden.

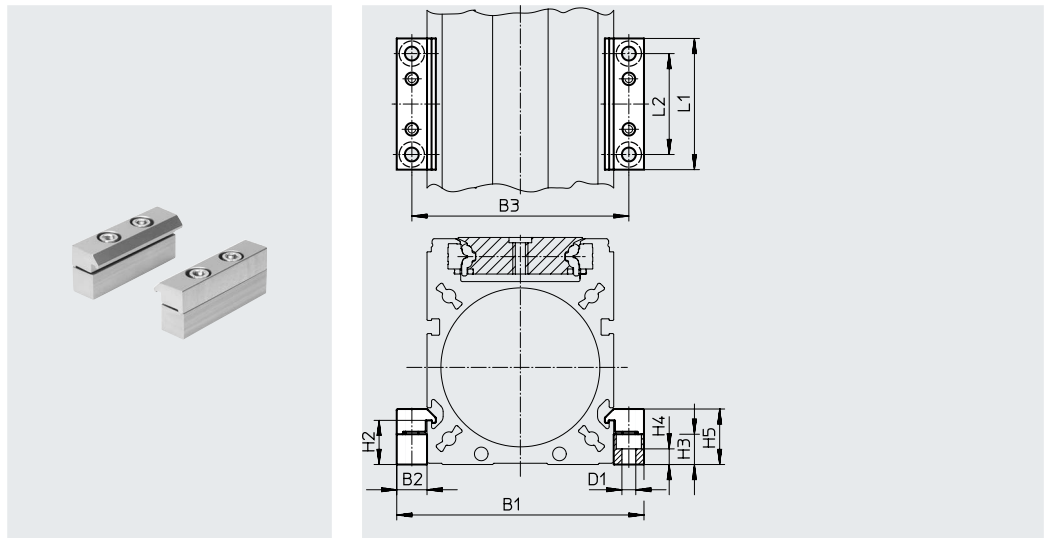
Zubehör

Profilbefestigung

EAHF/MUE

Werkstoff:

Aluminium, eloxiert



Abmessungen und Bestellangaben

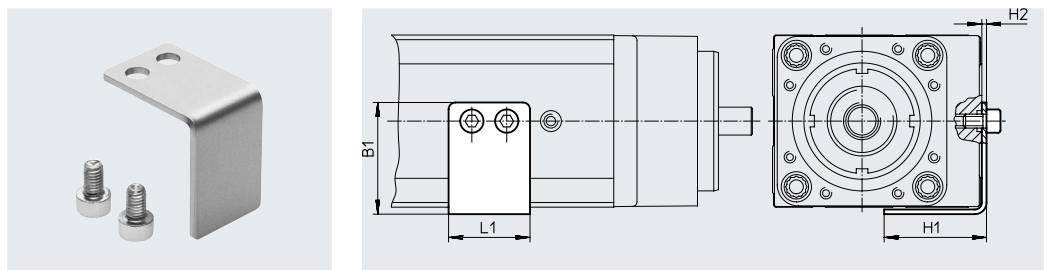
für Baugröße	B1	B2	B3	D1 ∅	H2	H3
35	49,5	8	41,5	3,4	10,5	10
45	68,5	12	56,5	5,5	12,5	8,3
55	77	12	65	5,5	17,5	12
75	98	12	86	5,5	17,5	12

für Baugröße	H4	H5	L1	L2	Gewicht [g]	Teile-Nr.	Typ
35	6,8	15,5	40	20	20	1170211	EAHF-G1-35-P
45	2,5	17	52	40	23	1168859	EAHF-G1-45-P
55	6,2	22	52	40	80	558043	MUE-7 0/80
75	6,2	22	52	40	80	558043	MUE-7 0/80

Schaltfahne EAPM

Werkstoff:

Stahl, verzinkt



Abmessungen und Bestellangaben

für Baugröße	B1	H1	H2	L1	Gewicht [g]	Teile-Nr.	Typ
35	25,5	25	1,5	17	15	1235029	EAPM-G1-35-SLS
45	32	32,5	2	30	30	1235033	EAPM-G1-45-SLS
55	36	35	2	30	35	1235035	EAPM-G1-55-SLS
75	48	44	2	35	50	1235036	EAPM-G1-75-SLS

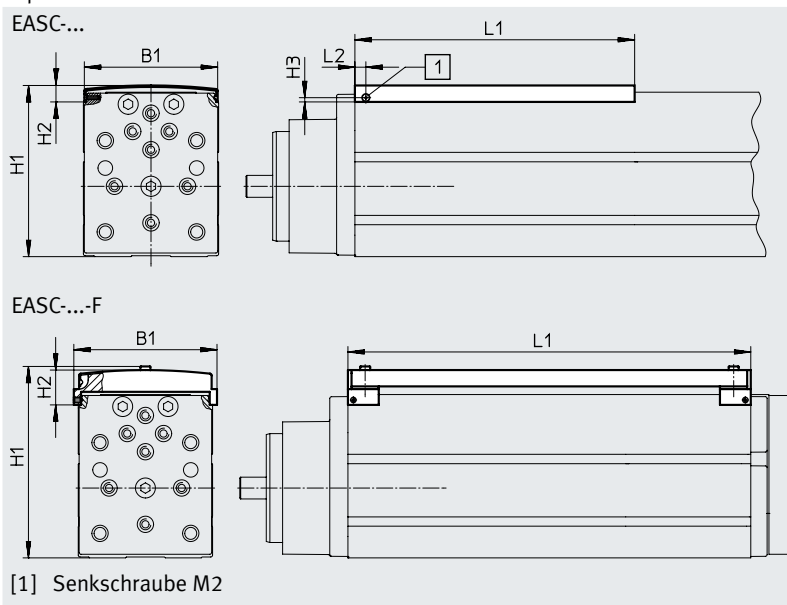
Hinweis

Die Schaltfahne darf nur an den dafür vorgesehenen Gewinden (Führungsschiene hinten) angebaut werden.

Zubehör

Abdeckung EASC

Werkstoff:
Aluminium, eloxiert
Kupfer- und PTFE-frei





Abmessungen und Bestellangaben für Baugröße		B1	H1	H2	H3	L1 -0,5	L2 -0,3	Teile-Nr.	Typ
für den Einsatz ohne Schaltfahne									
35	50	32,5	43,2	8,5	2,3	58	6	570819	EASC-G1-35-50
	500 ¹⁾					500		570874	EASC-G1-35-500
45	100	43,5	59,7	9	2,3	108	6	570822	EASC-G1-45-100
	200					208		570823	EASC-G1-45-200
	500 ¹⁾					500		570875	EASC-G1-45-500
55	100	52	69,7	9	2,3	108	6	570824	EASC-G1-55-100
	200					208		570825	EASC-G1-55-200
	250					258		570826	EASC-G1-55-250
	500 ¹⁾					500		570876	EASC-G1-55-500
75	100	73	93,7	9	2,3	108	6	570827	EASC-G1-75-100
	200					208		570828	EASC-G1-75-200
	300					308		570829	EASC-G1-75-300
	500 ¹⁾					500		570877	EASC-G1-75-500
für den Einsatz mit Schaltfahne									
35	50	38,3	55	19,1	-	119,5	-	570830	EASC-G1-35-50-F
45	100	49,7	71,5	19,6	-	179	-	570833	EASC-G1-45-100-F
	200					279		570834	EASC-G1-45-200-F
55	100	58,2	81,5	19,6	-	204	-	570835	EASC-G1-55-100-F
	200					304		570836	EASC-G1-55-200-F
	250					383		570837	EASC-G1-55-250-F
75	100	78,9	105,5	19,4	-	218	-	570838	EASC-G1-75-100-F
	200					318		570839	EASC-G1-75-200-F
	300					423		570840	EASC-G1-75-300-F

Hinweis

Bei den Abdeckungen mit Länge 500 mm muss die Befestigungsbohrung kundenseitig erstellt werden.

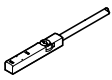
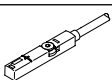
1) Die Abdeckung kann kundenseitig beliebig gekürzt werden.

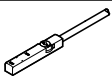
Zubehör


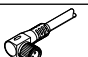
Bestellangaben			Teile-Nr.	Typ	PE ¹⁾
	für Baugröße	Beschreibung			
Zentrierhülse ZBH²⁾					
	35, 45, 55	für Schlitten und Jochplatte	8146544	ZBH-7-B	10
	75		8137184	ZBH-9-B	
Verbindungshülse ZBV					
	45, 55	zur Verbindung von Mini-Schlitten EGSL mit Mini-Schlitten DGSL	548803	ZBV-M5-7	3
	75		548804	ZBV-M6-9	

1) Packungseinheit in Stück

2) 6 Stück im Lieferumfang des Mini-Schlittens enthalten

Bestellangaben – Näherungsschalter für T-Nut, induktiv						Datenblätter → Internet: sies
	Befestigungsart	Schalt- ausgang	Elektrischer Anschluss	Kabellänge [m]	Teile-Nr.	Typ
Schließer						
	von oben in Nut einsetzbar, bündig mit Zylinderprofil	PNP	Kabel, 3-adrig	7,5	551386	SIES-8M-PS-24V-K-7,5-OE
			Stecker M8x1, 3-polig	0,3	551387	SIES-8M-PS-24V-K-0,3-M8D
		NPN	Kabel, 3-adrig	7,5	551396	SIES-8M-NS-24V-K-7,5-OE
			Stecker M8x1, 3-polig	0,3	551397	SIES-8M-NS-24V-K-0,3-M8D
Öffner						
	von oben in Nut einsetzbar, bündig mit Zylinderprofil	PNP	Kabel, 3-adrig	7,5	551391	SIES-8M-PO-24V-K-7,5-OE
			Stecker M8x1, 3-polig	0,3	551392	SIES-8M-PO-24V-K-0,3-M8D
		NPN	Kabel, 3-adrig	7,5	551401	SIES-8M-NO-24V-K-7,5-OE
			Stecker M8x1, 3-polig	0,3	551402	SIES-8M-NO-24V-K-0,3-M8D


Bestellangaben – Näherungsschalter für T-Nut, magnetoresistiv						Datenblätter → Internet: smt
	Befestigungsart	Schalt- ausgang	Elektrischer Anschluss	Kabellänge [m]	Teile-Nr.	Typ
Schließer						
	von oben in Nut einsetzbar, bündig mit Zylinderprofil, kurze Bauform	PNP	Kabel, 3-adrig	2,5	574335	SMT-8M-A-PS-24V-E-2,5-OE
			Stecker M8x1, 3-polig	0,3	574334	SMT-8M-A-PS-24V-E-0,3-M8D

Bestellangaben – Verbindungsleitungen					Datenblätter → Internet: nebu
	Elektrischer Anschluss links	Elektrischer Anschluss rechts	Kabellänge [m]	Teile-Nr.	Typ
	Dose gerade, M8x1, 3-polig	Kabel, offenes Ende, 3-adrig	2,5	541333	NEBU-M8G3-K-2.5-LE3
			5	541334	NEBU-M8G3-K-5-LE3
	Dose gewinkelt, M8x1, 3-polig	Kabel, offenes Ende, 3-adrig	2,5	541338	NEBU-M8W3-K-2.5-LE3
			5	541341	NEBU-M8W3-K-5-LE3

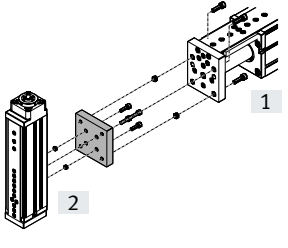
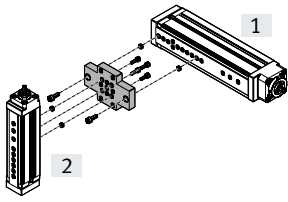
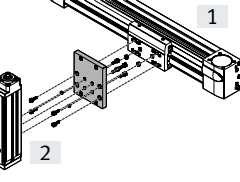
Zubehör

**Adapterbausatz
HMSV**

Werkstoff:
Aluminium-Knetlegierung
Kupfer- und PTFE-frei
RoHS konform

 **Hinweis**
Der Bausatz beinhaltet die individuelle Befestigungsschnittstelle sowie das notwendige Befestigungsmaterial.

Zulässige Antrieb/Antrieb-Kombinationen mit Adapterbausatz Download CAD-Daten → www.festo.com

Kombination	[1] Antrieb	[2] Antrieb	Adapterbausatz				
	Baugröße	Baugröße	KBK ¹⁾	Teile-Nr.	Typ	Benötigte Anzahl	PE ²⁾
EGSL/EGSL	EGSL	EGSL	HMSV				
	35	35	2	-	M4x12 DIN 912 ³⁾	4	-
	45, 55	35		8146544	ZBH-7-B ⁴⁾	4	10
	45	45		1088295	HMSV-71	1	-
	55	45, 55		-	M5x12 DIN 912 ³⁾	4	-
	75	45, 55		8146544	ZBH-7-B ⁴⁾	4	10
	75	75		-	M5x14 DIN 912 ³⁾	4	-
	75	75		1088311	HMSV-72	1	-
	35	35	2	-	M6x18 DIN 912 ³⁾	4	-
	45, 55	35, 45		8137184	ZBH-9-B ⁴⁾	4	10
	75	45		1088327	HMSV-73	1	1
	55	55		1088338	HMSV-74	1	1
	75	55, 75		1089092	HMSV-75	1	1
	75	55, 75		1088338	HMSV-74	1	1
75	55, 75	1089092	HMSV-75	1	1		
EGC/EGSL	EGC	EGSL	HMSV				
	50	35	2	1089104	HMSV-76	1	1
	70	35, 45, 55		1089346	HMSV-77	1	1
	80	45, 55, 75		1089520	HMSV-78	1	1
	120	45, 55, 75		1089527	HMSV-79	1	1

- 1) Korrosionsbeständigkeitsklasse KBK 2 nach Festo Norm FN 940070
Mäßige Korrosionsbeanspruchung. Innenraumanwendung bei der Kondensation auftreten darf. Außenliegende sichtbare Teile mit vorrangig dekorativer Anforderung an die Oberfläche, die in direktem Kontakt zur umgebenden industrietypischen Atmosphäre stehen.
- 2) Packungseinheit in Stück.
- 3) Die aufgeführten Schrauben sind nicht im Lieferumfang der Antriebe enthalten.
- 4) Die Zentrierhülsen sind im Lieferumfang der Antriebe enthalten.