



- 3 Gewindeausführungen  
M-, R- und G-Gewinde
- 360° schwenkbar
- Die Verschraubung kann bis  
zu 5 mal neu eingeschraubt  
werden

# Sperr-/Rotations-Steckverschraubungen QS, Quick Star



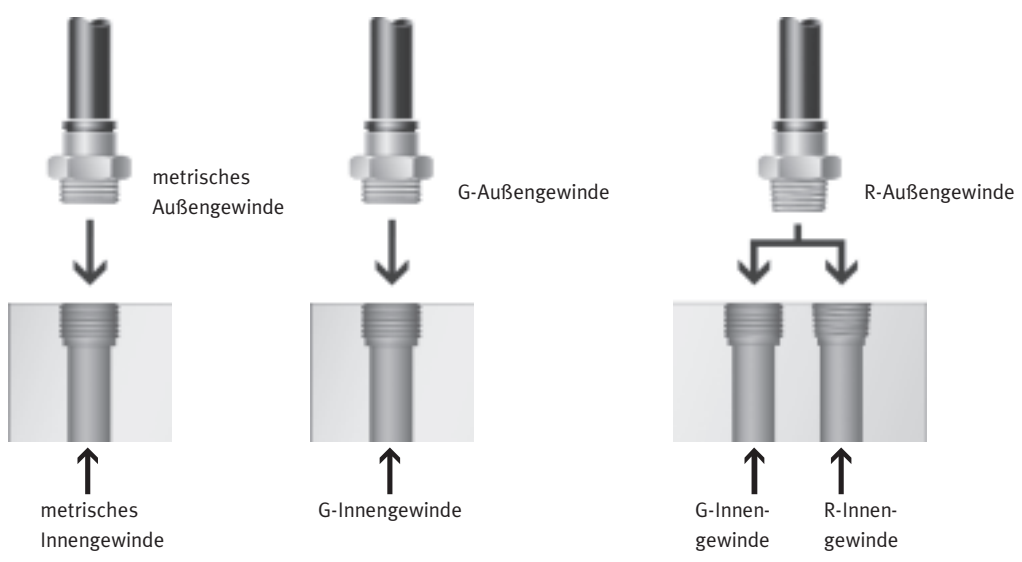
Merkmale

Anwendung	Einfach stecken – fertig	Absolute Sicherheit	Die unverlierbare Dichtung
 <p>Ohne Umwege zur richtigen Verschraubung. Quick Star bietet für jede Verbindung die sichere Lösung. Die komfortable Verschraubungssystematik bietet weit mehr als 1000 Typen an Standard- und Funktionsverschraubungen.</p>	 <p>Über die rostfreie Stahlkralle wird der Schlauch ohne Beschädigung der Oberfläche gehalten. Schwingungen und Druckstöße werden absorbiert. Das Lösen des Schlauches erfolgt durch einfaches Niederdrücken des blauen Lösungsringes. Der Schlauch Außendurchmesser ist zur besseren Zuordnung auf dem Lösering angegeben.</p>	 <p>Der Dichtring aus Nitrilkautschuk garantiert absolute Dichtheit zwischen den Normschläuchen und Verschraubungskörper. Der Normschlauch ist zusammen mit der Festo Steckverbindung für Druckluft und Vakuum geeignet.</p>	 <p>Alle Messingteile der Festo Steckverschraubungen sind durch eine Nickelbeschichtung oberflächenvergütet und besitzen damit eine hohe Korrosionsbeständigkeit. Die kegeligen R-Gewinde nach ISO sind mit einer selbstabdichtenden PTFE-Beschichtung versehen und gewährleisten eine Wiederverwendung bis zu fünfmal ohne zusätzliche Dichtungselemente.</p>

360° schwenkbar	360° rotierend, mit Kugellager
 <p>Ausrichten bei der Montage. Ausgleich der Schlauchbewegung in der Anwendung.</p>	 <p>Rotierende Bewegung in der Anwendung bis max. 500 U/min zulässig.</p>

## Welche Verschraubung passt in welches Gewinde?

Metrisches Gewinde	G-Gewinde nach DIN ISO 228-1	R-Gewinde nach DIN 2999-1 und ISO 7/1
<ul style="list-style-type: none"> <li>Gewinde sind mit G-Gewinden vergleichbar und werden in metrisch zylindrische Gewinde montiert</li> <li>Dichtigkeit wird durch einen gekammerten O-Ring gewährleistet.</li> </ul>	<ul style="list-style-type: none"> <li>kürzeres Gewinde</li> <li>konstante Einbautiefe</li> <li>austauschbarer Dichtring</li> <li>stirnseitige Abdichtung</li> <li>mehrmals wiederverwendbar durch austauschbaren Dichtring.</li> </ul>	<ul style="list-style-type: none"> <li>selbstsicherndes Gewinde</li> <li>Abdichtung auf dem Gewinde</li> <li>keine zusätzliche Dichtfläche erforderlich</li> <li>kleinere Einbaumaße, da kein Absatz für Dichtfläche</li> <li>bis zu 5 mal wiederverwendbar.</li> </ul>



Leitungen und Leitungsverbindungen  
Funktionsverschraubungen

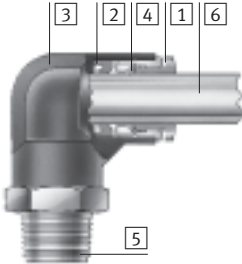
5.6

# Sperr-/Rotations-Steckverschraubungen QS, Quick Star

Technische Daten


## Werkstoffe

Funktionsschnitt



	Standard QS
1 Lösering	Polyacetal
2 Schlauchdichtung	Nitrilkautschuk
3 Gehäuse	Polybutylenterephthalat Messing vernickelt
4 Schlauchklemmsegment	hochlegierter Stahl rostfrei
5 Gewindestück	Messing vernickelt PTFE-Dichtmasse
6 Kunststoffschlauch, außenkalibriert	PAN PUN PUN-H PUN-E
Werkstoff-Hinweis	RoHS konform

## Schlauch-Einstecktiefe



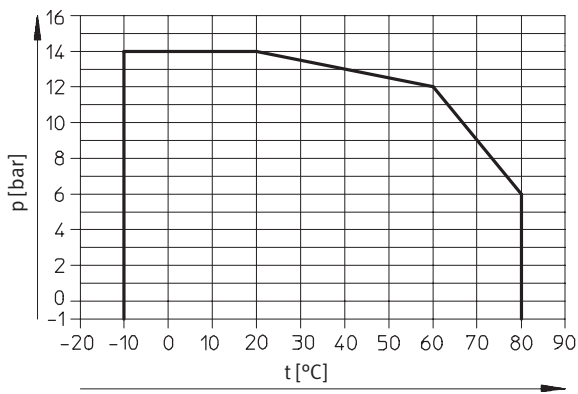
Schlauch-Außen-Ø [mm]	4	6	8	10	12
Standard QSK	12,5 (QSSK: 15)	13,5 (QSSK: 17)	19 (QSK-1/8: 22)	21 (QSK-1/4: 25)	23 (QSK-3/8: 29)
Standard QSR	16	17	19	21	23

## Betriebs- und Umweltbedingungen

	Standard QSK	Standard QSR
Temperaturabhängiger Betriebsdruck [bar]	-0,95 ... +14	
Betriebstemperatur [°C]	-10 ... +80	
Korrosionsbeständigkeit KBK <sup>1)</sup>	1	
Zulassung	Germanischer Lloyd	

1) Korrosionsbeständigkeitsklasse 1 nach Festo Norm 940 070  
Bauteile mit geringer Korrosionsbeanspruchung. Transport- und Lagerschutz. Teile ohne vorrangig dekorative Anforderung an die Oberfläche z. B. im nicht sichtbaren Innenbereich oder hinter Abdeckungen.

## Betriebsdruck p in Abhängigkeit von der Temperatur t



# Sperr-/Rotations-Steckverschraubungen QS, Quick Star

Technische Daten

Kombinationsmöglichkeiten Steckverschraubung/Schlauch					
Gewinde	Schlauch-Außen-Ø [mm]				
	4	6	8	10	12
M5	++	+	-	-	-
R $\frac{1}{8}$	+	++	+	+	-
R $\frac{1}{4}$	+	+	++	+	+
R $\frac{3}{8}$	-	+	+	++	+
R $\frac{1}{2}$	-	-	-	+	++
G $\frac{1}{8}$	+	++	+	-	-
G $\frac{1}{4}$	-	+	++	+	+
G $\frac{3}{8}$	-	-	+	++	+
G $\frac{1}{2}$	-	-	-	-	++


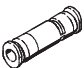
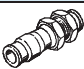
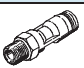


+ Mögliche Kombination Gewinde/Schlauch-Außen-Ø

++ Optimale Kombination (bez. Durchfluss) Gewinde/Schlauch-Außen-Ø

# Sperr-/Rotations-Steckverschraubungen QS, Quick Star

Lieferübersicht

FESTO

Bauform	Ausführung	Typ	Anschluss D1				Anschluss D2		→ Seite
			M-Gewinde	R-Gewinde	G-Gewinde	Schlauch- Außen-Ø	Schlauch- Außen-Ø		
Gerade Form	<b>Sperr-Steckverschraubung – Außengewinde mit Außensechskant</b>								
		QSK	M5	–	–	–	4, 6	3 / 5.6-6	
			–	R $\frac{1}{8}$	G $\frac{1}{8}$	–	4, 6, 8		
			–	R $\frac{1}{4}$	G $\frac{1}{4}$	–	6, 8, 10		
			–	R $\frac{3}{8}$	G $\frac{3}{8}$	–	8, 10 12		
			–	R $\frac{1}{2}$	G $\frac{1}{2}$	–	12		
	<b>Sperr-Steckverbindung</b>								
		QSK	–	–	–	4	–	3 / 5.6-7	
			–	–	–	6	–		
			–	–	–	8	–		
			–	–	–	10	–		
			–	–	–	12	–		
<b>Schott-Steckverbindung</b>									
	QSSK	–	–	–	4	–	3 / 5.6-8		
		–	–	–	6	–			
		–	–	–	8	–			
		–	–	–	10	–			
		–	–	–	12	–			
<b>Rotations-Steckverschraubung 360° rotierend – mit Kugellager – Außengewinde mit Außensechskant</b>									
	QSR	M5	–	–	–	4, 6	3 / 5.6-11		
		–	R $\frac{1}{8}$	G $\frac{1}{8}$	–	4, 6, 8			
		–	R $\frac{1}{4}$	G $\frac{1}{4}$	–	6, 8			
		–	R $\frac{3}{8}$	G $\frac{3}{8}$	–	8, 10 12			
		–	R $\frac{1}{2}$	G $\frac{1}{2}$	–	12			
L-Form	<b>L-Sperr-Steckverschraubung – 360° schwenkbar – Außengewinde mit Außensechskant</b>								
		QSKL	M5	–	–	–	4, 6	3 / 5.6-9	
			–	R $\frac{1}{8}$	G $\frac{1}{8}$	–	4, 6, 8		
			–	R $\frac{1}{4}$	G $\frac{1}{4}$	–	6, 8, 10		
			–	R $\frac{3}{8}$	G $\frac{3}{8}$	–	8, 10 12		
			–	R $\frac{1}{2}$	G $\frac{1}{2}$	–	12		
	<b>L-Rotations-Steckverschraubung 360° rotierend – mit Kugellager – Außengewinde mit Außensechskant</b>								
		QSRL	M5	–	–	–	4, 6	3 / 5.6-10	
			–	R $\frac{1}{8}$	G $\frac{1}{8}$	–	4, 6, 8		
			–	R $\frac{1}{4}$	G $\frac{1}{4}$	–	6, 8		
			–	R $\frac{3}{8}$	G $\frac{3}{8}$	–	8, 10 12		
			–	R $\frac{1}{2}$	G $\frac{1}{2}$	–	12		

# Sperr-Steckverschraubungen QSK, Quick Star

Datenblatt

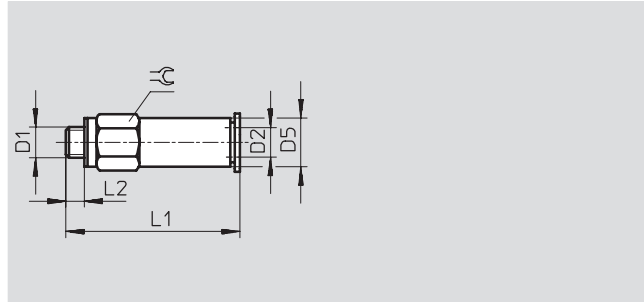
FESTO

## Sperr-Steckverschraubung QSK

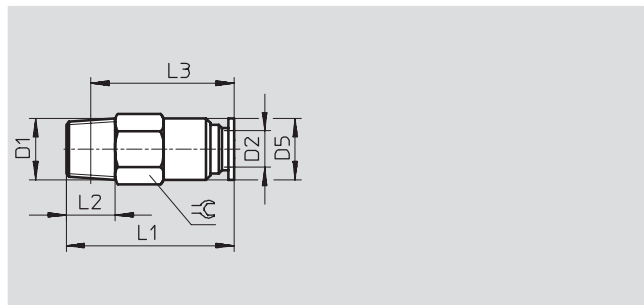
Außengewinde  
mit Außensechskant



M-Gewinde



R-Gewinde



Abmessungen und Bestellangaben											
Anschluss	Nennweite	Schlauch- Außen-Ø	D5	L1	L2	L3	⌀	Gewicht/ Stück	Teile-Nr.	Typ	PE*
D1	[mm]	D2	Ø					[g]			
Metrisches Gewinde mit Dichtring											
M5	1,4	4	8	29,5	3,5	–	8	7,1	153 291	QSK-M5-4	1
	1,7	6	10	32,5	3,5	–	10	12	153 292	QSK-M5-6	1
R-Gewinde											
R <sup>1</sup> / <sub>8</sub>	1,6	4	9	25	8	20	10	9,5	153 419	QSK- <sup>1</sup> / <sub>8</sub> -4	1
	3	6	10	27,5	8	23	10	9,5	153 420	QSK- <sup>1</sup> / <sub>8</sub> -6	1
	3,4	8	14	36	8	32	14	22,5	153 422	QSK- <sup>1</sup> / <sub>8</sub> -8	1
R <sup>1</sup> / <sub>4</sub>	3	6	12	27,5	11	21	14	21	153 421	QSK- <sup>1</sup> / <sub>4</sub> -6	1
	4,3	8	14	36	11	30	14	22,5	153 423	QSK- <sup>1</sup> / <sub>4</sub> -8	1
	4,8	10	17	38,5	11	32,5	17	32	153 425	QSK- <sup>1</sup> / <sub>4</sub> -10	1
R <sup>3</sup> / <sub>8</sub>	4,5	8	15	36	12	29,5	17	39	153 424	QSK- <sup>3</sup> / <sub>8</sub> -8	1
	5,6	10	17	40	12	33,5	17	35	153 426	QSK- <sup>3</sup> / <sub>8</sub> -10	1
	6,1	12	21	46	12	39,5	21	63,5	153 427	QSK- <sup>3</sup> / <sub>8</sub> -12	1
R <sup>1</sup> / <sub>2</sub>	6,4	12	21	46	15	38	21	65,5	153 428	QSK- <sup>1</sup> / <sub>2</sub> -12	1

\* Packungseinheit in Stück

# Sperr-Steckverschraubungen QSK, Quick Star

Datenblatt

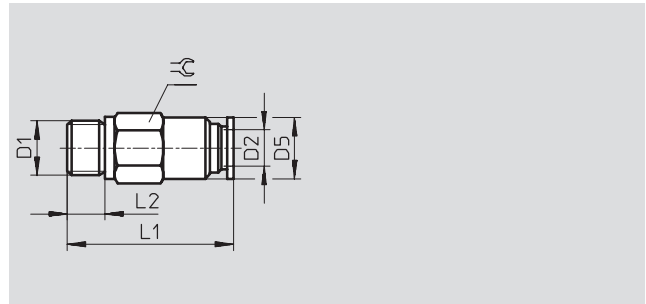
## Sperr-Steckverschraubung QSK

Außengewinde mit

Außensechskant



G-Gewinde



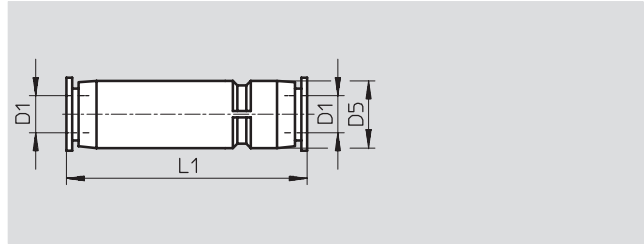
Abmessungen und Bestellangaben										
Anschluss	Nennweite	Schlauch- Außen-Ø	D5	L1	L2	≈	Gewicht/ Stück	Teile-Nr.	Typ	PE*
D1	[mm]	D2	Ø				[g]			
G-Gewinde mit Dichtring										
G <sup>1</sup> / <sub>8</sub>	1,6	4	8,8	23,5	5,1	13	14	<b>186 294</b>	<b>QSK-G<sup>1</sup>/<sub>8</sub>-4</b>	<b>1</b>
	3	6	10	26,2	5,1	13	14	<b>186 295</b>	<b>QSK-G<sup>1</sup>/<sub>8</sub>-6</b>	<b>1</b>
	3,4	8	14	34,7	5,1	14	23	<b>186 297</b>	<b>QSK-G<sup>1</sup>/<sub>8</sub>-8</b>	<b>1</b>
G <sup>1</sup> / <sub>4</sub>	3	6	12	25,6	5,6	17	26	<b>186 296</b>	<b>QSK-G<sup>1</sup>/<sub>4</sub>-6</b>	<b>1</b>
	4,3	8	14	34,5	5,6	17	30	<b>186 298</b>	<b>QSK-G<sup>1</sup>/<sub>4</sub>-8</b>	<b>1</b>
	4,8	10	17	36,8	5,6	17	33	<b>186 300</b>	<b>QSK-G<sup>1</sup>/<sub>4</sub>-10</b>	<b>1</b>
G <sup>3</sup> / <sub>8</sub>	4,5	8	15	34,5	6,6	19	43	<b>186 299</b>	<b>QSK-G<sup>3</sup>/<sub>8</sub>-8</b>	<b>1</b>
	5,6	10	17	38,3	6,6	19	41	<b>186 301</b>	<b>QSK-G<sup>3</sup>/<sub>8</sub>-10</b>	<b>1</b>
	6,1	12	20,8	43,3	6,6	21	63	<b>186 302</b>	<b>QSK-G<sup>3</sup>/<sub>8</sub>-12</b>	<b>1</b>
G <sup>1</sup> / <sub>2</sub>	6,4	12	20,8	44,9	7,6	24	78	<b>186 303</b>	<b>QSK-G<sup>1</sup>/<sub>2</sub>-12</b>	<b>1</b>

\* Packungseinheit in Stück

# Sperr-Steckverschraubungen QSK/QSSK, Quick Star

Datenblatt

## Sperr-Steckverbindung QSK

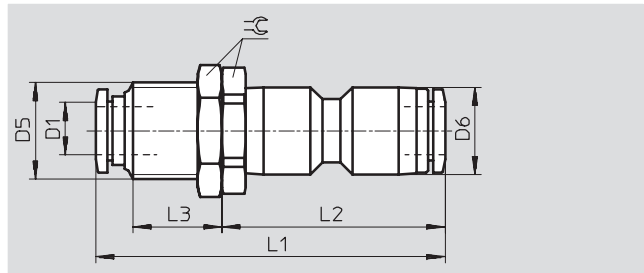


### Abmessungen und Bestellangaben






Schlauch- Außen-Ø D1	Nennweite [mm]	D5 Ø	L1	Gewicht/Stück [g]	Teile-Nr. Typ	PE*
4	1,6	8,5	36	3,5	153 439 QSK-4	1
6	3	11	39,5	6	153 440 QSK-6	1
8	4,4	14,5	54,5	16	153 441 QSK-8	1
10	5,3	17,5	60,5	26	153 442 QSK-10	1
12	6,2	21	70,5	40,5	153 443 QSK-12	1

\* Packungseinheit in Stück

## Schott-Steckverbindung QSSK



### Abmessungen und Bestellangaben

Schlauch- Außen-Ø D1	Nenn- weite [mm]	D5 Ø	D6 Ø	L1	L2	L3	⌀	Ge- wicht/ Stück [g]	Teile-Nr. Typ	PE*
4	1,5	M10x1	10	43,1	29,6	10	12	14	130 637 QSSK-4	 Neu <b>10</b>
6	3	M12x1	12,5	47,6	34,2	9,9	14	20	130 638 QSSK-6	 Neu <b>10</b>
8	4,3	M16x1	14,5	58,1	37,1	14,7	19	38	130 639 QSSK-8	 Neu <b>10</b>
10	5,4	M20x1	17,5	66,5	43,4	16,2	24	68	130 640 QSSK-10	 Neu <b>1</b>
12	6,3	M22x1	21	75,5	48,6	20,7	27	98	130 641 QSSK-12	 Neu <b>1</b>

\* Packungseinheit in Stück



# Sperr-Steckverschraubungen QSKL, Quick Star

Datenblatt

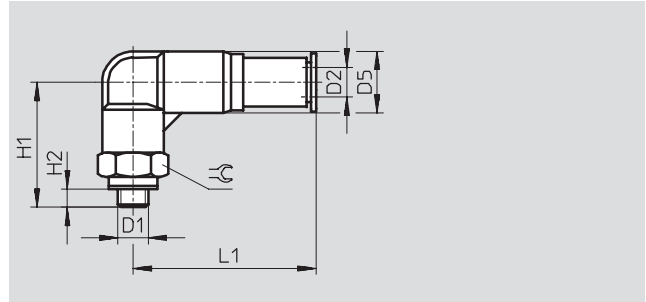


## L-Sperr-Steckverschraubung QSKL

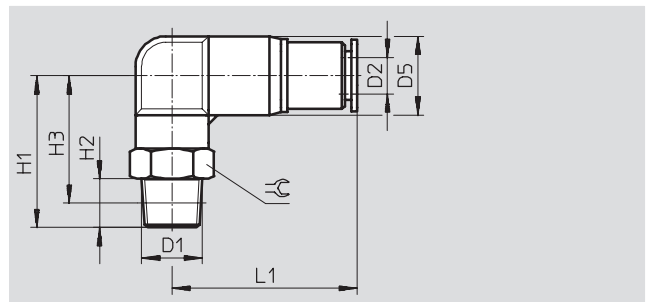
360° schwenkbar  
Außengewinde  
mit Außensechskant



M-Gewinde



R-Gewinde



Abmessungen und Bestellangaben												
Anschluss	Nennweite	Schlauch-Außen-Ø	D5 Ø	H1	H2	H3	L1	⊖	Ge- wicht/ Stück [g]	Teile-Nr.	Typ	PE*
D1	[mm]	D2										
Metrische Gewinde mit Dichtring												
M5	1,4	4	10	20,8	3,5	–	30,3	10	13	153 294	QSKL-M5-4	1
	1,7	6	12,5	22,5	3,5	–	30,4	12	20	153 295	QSKL-M5-6	1
R-Gewinde												
R <sup>1</sup> / <sub>8</sub>	1,5	4	10	23,5	8	19,5	30,5	10	17	153 429	QSKL- <sup>1</sup> / <sub>8</sub> -4	1
	3	6	12,5	25	8	21	30,5	12	22	153 430	QSKL- <sup>1</sup> / <sub>8</sub> -6	1
	4,2	8	14,5	28	8	24	43	14	34	153 432	QSKL- <sup>1</sup> / <sub>8</sub> -8	1
R <sup>1</sup> / <sub>4</sub>	3,2	6	12,5	28	11	22	30,5	14	29,5	153 431	QSKL- <sup>1</sup> / <sub>4</sub> -6	1
	4,1	8	14,5	31	11	25	43	14	40	153 433	QSKL- <sup>1</sup> / <sub>4</sub> -8	1
	5,2	10	17,5	36	11	30	49,5	17	58,5	153 435	QSKL- <sup>1</sup> / <sub>4</sub> -10	1
R <sup>3</sup> / <sub>8</sub>	4,3	8	14,5	33	12	26,5	43	17	53	153 434	QSKL- <sup>3</sup> / <sub>8</sub> -8	1
	5,3	10	17,5	37	12	30,5	49,5	17	67	153 436	QSKL- <sup>3</sup> / <sub>8</sub> -10	1
	6,2	12	21	39	12	32,5	57,5	21	92,5	153 437	QSKL- <sup>3</sup> / <sub>8</sub> -12	1
R <sup>1</sup> / <sub>2</sub>	6,2	12	21	42	15	34	57,5	21	107	153 438	QSKL- <sup>1</sup> / <sub>2</sub> -12	1

\* Packungseinheit in Stück

# Sperr-Steckverschraubungen QSKL, Quick Star

FESTO

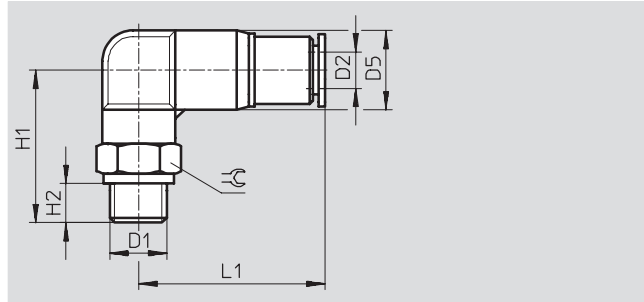
Datenblatt

## L-Sperr-Steckverschraubung QSKL-...

360° schwenkbar  
Außengewinde  
mit Außensechskant



G-Gewinde



### Abmessungen und Bestellangaben

Anschluss	Nennweite	Schlauch- Außen-Ø	D5	H1	H2	L1	≈	Gewicht/ Stück	Teile-Nr.	Typ	PE*
D1	[mm]	D2	Ø					[g]			
G-Gewinde mit Dichtring											
G <sup>1</sup> / <sub>8</sub>	1,5	4	10	23,3	5,1	30,3	13	19	<b>186 304</b>	<b>QSKL-G<sup>1</sup>/<sub>8</sub>-4</b>	<b>1</b>
	2,9	6	12,5	24	5,1	30,4	13	22	<b>186 305</b>	<b>QSKL-G<sup>1</sup>/<sub>8</sub>-6</b>	<b>1</b>
	4,2	8	14,5	27	5,1	43	14	34	<b>186 307</b>	<b>QSKL-G<sup>1</sup>/<sub>8</sub>-8</b>	<b>1</b>
G <sup>1</sup> / <sub>4</sub>	3,2	6	12,5	25,5	5,6	30,4	17	31	<b>186 306</b>	<b>QSKL-G<sup>1</sup>/<sub>4</sub>-6</b>	<b>1</b>
	4,1	8	14,5	28,5	5,6	43	17	43	<b>186 308</b>	<b>QSKL-G<sup>1</sup>/<sub>4</sub>-8</b>	<b>1</b>
	5,2	10	17,5	32,5	5,6	49,3	17	57	<b>186 310</b>	<b>QSKL-G<sup>1</sup>/<sub>4</sub>-10</b>	<b>1</b>
G <sup>3</sup> / <sub>8</sub>	4,3	8	14,5	30	6,6	43	19	56	<b>186 309</b>	<b>QSKL-G<sup>3</sup>/<sub>8</sub>-8</b>	<b>1</b>
	5,3	10	17,5	34	6,6	49,3	19	66	<b>186 311</b>	<b>QSKL-G<sup>3</sup>/<sub>8</sub>-10</b>	<b>1</b>
	6,2	12	21	36	6,6	57,1	21	86	<b>186 312</b>	<b>QSKL-G<sup>3</sup>/<sub>8</sub>-12</b>	<b>1</b>
G <sup>1</sup> / <sub>2</sub>	6,2	12	21	39	7,6	57,1	24	112	<b>186 313</b>	<b>QSKL-G<sup>1</sup>/<sub>2</sub>-12</b>	<b>1</b>

\* Packungseinheit in Stück

# Rotations-Steckverschraubungen QSR, Quick Star

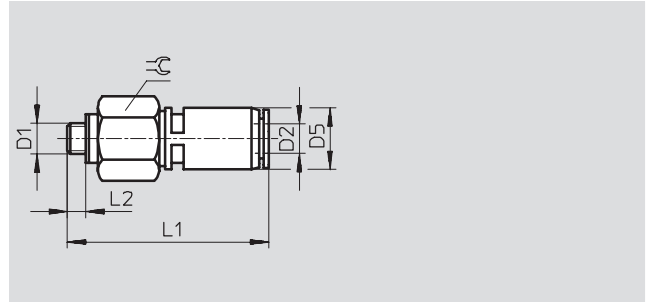
Datenblatt

## Rotations-Steckverschraubung QSR

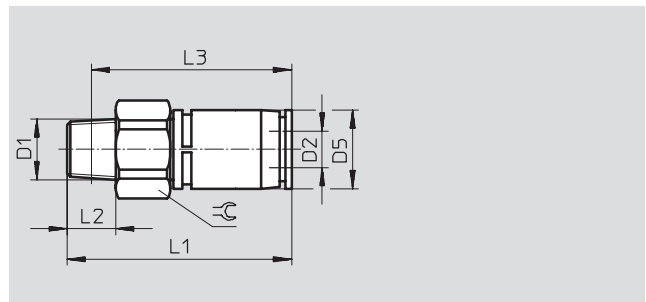
360° rotierend  
 Außengewinde mit  
 Außensechskant



M-Gewinde



R-Gewinde



Abmessungen und Bestellangaben												
Anschluss	Nennweite	Schlauch-Außen-Ø	Umdrehungen rotierend	D5	L1	L2	L3	⌀	Ge-wicht/ Stück	Teile-Nr.	Typ	PE*
D1	[mm]	D2	[U/min]	Ø					[g]			
Metrisches Gewinde mit Dichtring												
M5	1,6	4	500	10	33,1	3,5	–	12	13	153 526	QSR-M5-4	1
	1,6	6	500	12,5	36,7	3,5	–	14	19	153 527	QSR-M5-6	1
R-Gewinde												
R <sup>1</sup> / <sub>8</sub>	2,1	4	500	10	34,1	8	30,1	12	14	153 401	QSR- <sup>1</sup> / <sub>8</sub> -4	1
	3,4	6	500	12,5	36,9	8	32,9	14	18	153 402	QSR- <sup>1</sup> / <sub>8</sub> -6	1
	5	8	400	14,5	45,3	8	41,3	17	34	153 404	QSR- <sup>1</sup> / <sub>8</sub> -8	1
R <sup>1</sup> / <sub>4</sub>	3,4	6	500	12,5	38,9	11	32,8	14	23	153 403	QSR- <sup>1</sup> / <sub>4</sub> -6	1
	5	8	400	14,5	44,3	11	38,3	17	32	153 405	QSR- <sup>1</sup> / <sub>4</sub> -8	1
R <sup>3</sup> / <sub>8</sub>	5	8	400	14,5	44,3	12	38	17	39	153 406	QSR- <sup>3</sup> / <sub>8</sub> -8	1
	6,7	10	300	18	55,8	12	49,5	22	61	153 407	QSR- <sup>3</sup> / <sub>8</sub> -10	1
	8	12	250	21	63,2	12	56,9	24	82	153 408	QSR- <sup>3</sup> / <sub>8</sub> -12	1
R <sup>1</sup> / <sub>2</sub>	8	12	250	21	63,2	15	55	24	89	153 409	QSR- <sup>1</sup> / <sub>2</sub> -12	1

\* Packungseinheit in Stück

# Rotations-Steckverschraubungen QSR, Quick Star

Datenblatt

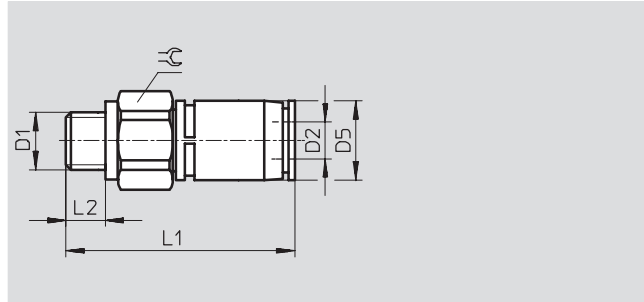
FESTO

## Rotations-Steckverschraubung QSR

360° rotierend  
für Kunststoffschlauch  
außenkalibriert



G-Gewinde



### Abmessungen und Bestellangaben

Anschluss	Nennweite	Schlauch-Außen-Ø	Umdrehungen rotierend	D5 Ø	L1	L2	≅	Ge- wicht/ Stück	Teile-Nr.	Typ	PE*
D1	[mm]	D2	[U/min]					[g]			
<b>G-Gewinde mit Dichtring</b>											
G <sup>1</sup> / <sub>8</sub>	2,1	4	500	10	33,1	5,1	13	15	<b>186 276</b>	<b>QSR-G<sup>1</sup>/<sub>8</sub>-4</b>	<b>1</b>
	3,4	6	500	12,5	35,9	5,1	14	17	<b>186 277</b>	<b>QSR-G<sup>1</sup>/<sub>8</sub>-6</b>	<b>1</b>
	5	8	400	14,5	44,3	5,1	17	34	<b>186 279</b>	<b>QSR-G<sup>1</sup>/<sub>8</sub>-8</b>	<b>1</b>
G <sup>1</sup> / <sub>4</sub>	3,4	6	500	12,5	35,4	5,6	17	24	<b>186 278</b>	<b>QSR-G<sup>1</sup>/<sub>4</sub>-6</b>	<b>1</b>
	5	8	400	14,5	40,8	5,6	17	30	<b>186 280</b>	<b>QSR-G<sup>1</sup>/<sub>4</sub>-8</b>	<b>1</b>
G <sup>3</sup> / <sub>8</sub>	5	8	400	14,5	41,3	6,6	19	40	<b>186 281</b>	<b>QSR-G<sup>3</sup>/<sub>8</sub>-8</b>	<b>1</b>
	6,7	10	300	18	53,8	6,6	22	59	<b>186 282</b>	<b>QSR-G<sup>3</sup>/<sub>8</sub>-10</b>	<b>1</b>
	8	12	200	21	60,2	6,6	23,8	78	<b>186 283</b>	<b>QSR-G<sup>3</sup>/<sub>8</sub>-12</b>	<b>1</b>
G <sup>1</sup> / <sub>2</sub>	8	12	200	21	58,2	7,6	23,8	79	<b>186 284</b>	<b>QSR-G<sup>1</sup>/<sub>2</sub>-12</b>	<b>1</b>

\* Packungseinheit in Stück

# Rotations-Steckverschraubungen QSRL, Quick Star

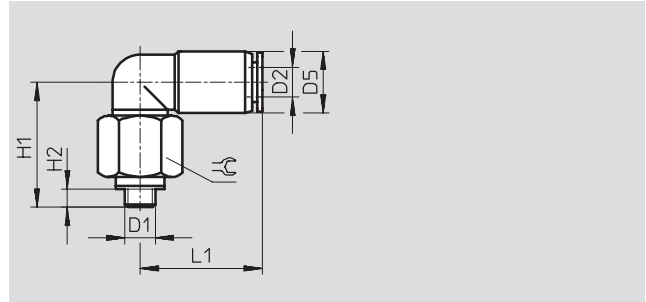
Datenblatt

## L-Rotations-Steckverschraubung QSRL

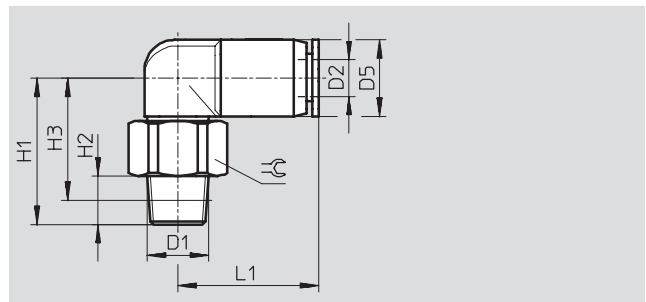
360° rotierend  
mit Kugellager  
Außengewinde  
mit Außensechskant



M-Gewinde



R-Gewinde



Abmessungen und Bestellangaben													
Anschluss	Nennweite	Schlauch-Außen-Ø	Umdrehungen rotierend	D5	H1	H2	H3	L1	⌀	Gewicht/Stück	Teile-Nr.	Typ	PE*
D1	[mm]	D2	[U/min]	Ø						[g]			
Metrisches Gewinde mit Dichtring													
M5	1,4	4	500	10	21	3,5	–	19,7	12	13	153 529	QSRL-M5-4	1
	1,6	6	500	12,5	23,8	3,5	–	22,8	14	20	153 530	QSRL-M5-6	1
R-Gewinde													
R <sup>1</sup> / <sub>8</sub>	1,8	4	500	10	23	8	18	20	12	15	153 410	QSRL- <sup>1</sup> / <sub>8</sub> -4	1
	3,1	6	500	12,5	24	8	20	23	14	19	153 411	QSRL- <sup>1</sup> / <sub>8</sub> -6	1
	4,6	8	400	14,5	31,5	8	27,5	26	14	33	153 413	QSRL- <sup>1</sup> / <sub>8</sub> -8	1
R <sup>1</sup> / <sub>4</sub>	3,1	6	500	12,5	26	11	20	23	14	23	153 412	QSRL- <sup>1</sup> / <sub>4</sub> -6	1
	4,6	8	400	14,5	30,5	11	24,5	26	17	32	153 414	QSRL- <sup>1</sup> / <sub>4</sub> -8	1
R <sup>3</sup> / <sub>8</sub>	4,6	8	400	14,5	30,5	12	24	26	17	39	153 415	QSRL- <sup>3</sup> / <sub>8</sub> -8	1
	6,2	10	300	17,5	36	12	29,5	30	22	56	153 416	QSRL- <sup>3</sup> / <sub>8</sub> -10	1
	7,4	12	250	21	41,5	12	35	33	24	84	153 417	QSRL- <sup>3</sup> / <sub>8</sub> -12	1
R <sup>1</sup> / <sub>2</sub>	7,4	12	250	21	41,5	15	33,5	33	24	90	153 418	QSRL- <sup>1</sup> / <sub>2</sub> -12	1

\* Packungseinheit in Stück

# Rotations-Steckverschraubungen QSRL, Quick Star

Datenblatt

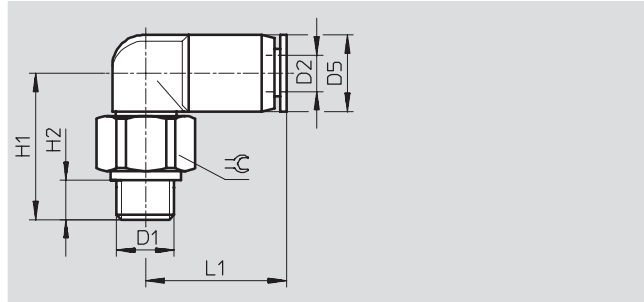
FESTO

## L-Rotations-Steckverschraubung QSRL

360° rotierend  
mit Kugellager  
Außengewinde  
mit Außensechskant



G-Gewinde



### Abmessungen und Bestellangaben

Anschluss	Nennweite	Schlauch-Außen- $\varnothing$	Umdrehungen rotierend	D5 $\varnothing$	H1	H2	L1	$\sqrt{\text{Ra}}$	Ge- wicht/ Stück	Teile-Nr.	Typ	PE*
D1	[mm]	D2	[U/min]						[g]			
G-Gewinde mit Dichtring												
G $\frac{1}{8}$	1,9	4	500	10	21	5,1	19,7	13	15	186 285	QSRL-G $\frac{1}{8}$ -4	1
	3,1	6	500	12,5	23	5,1	22,8	14	18	186 286	QSRL-G $\frac{1}{8}$ -6	1
	4,6	8	400	14,5	30,5	5,1	25,7	17	35	186 288	QSRL-G $\frac{1}{8}$ -8	1
G $\frac{1}{4}$	3,1	6	500	12,5	22,5	5,6	22,8	17	25	186 287	QSRL-G $\frac{1}{4}$ -6	1
	4,6	8	400	14,5	27	5,6	25,7	17	31	186 289	QSRL-G $\frac{1}{4}$ -8	1
G $\frac{3}{8}$	4,6	8	400	14,5	27,5	6,6	25,7	19	41	186 290	QSRL-G $\frac{3}{8}$ -8	1
	6,2	10	300	17,5	33,3	6,6	29,5	22	59	186 291	QSRL-G $\frac{3}{8}$ -10	1
	7,4	12	200	21	38,5	6,6	32,7	24	81	186 292	QSRL-G $\frac{3}{8}$ -12	1
G $\frac{1}{2}$	7,4	12	200	21	36,5	7,6	32,7	24	81	186 293	QSRL-G $\frac{1}{2}$ -12	1

\* Packungseinheit in Stück

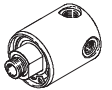
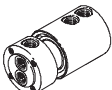


- **Einfach- und Mehrfach-Drehverteiler**
- **Robust durch Doppelkugellager zur Aufnahme von Querkräften**
- **Dichtung für gasförmige und flüssige Medien**
- **Flexibler Einbau durch radialen und axialen Anschluss**

# Drehverteiler GF

Lieferübersicht

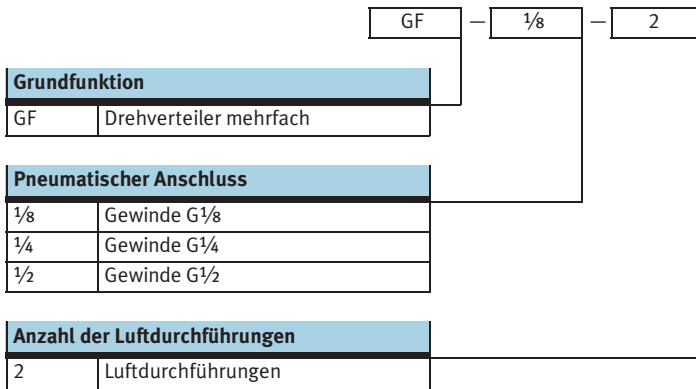
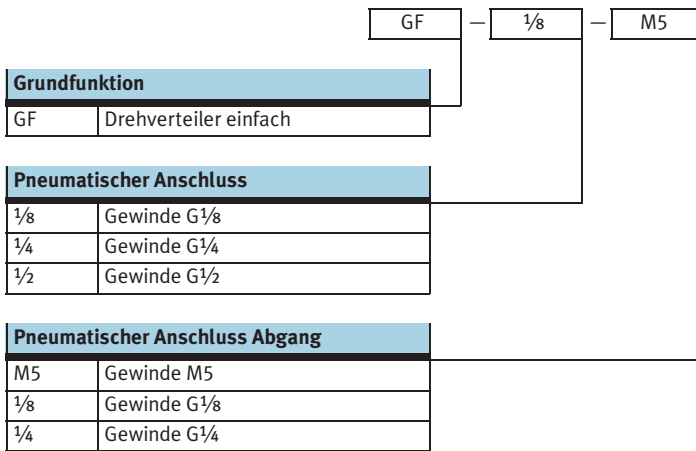
FESTO

Bauform	Ausführung	Typ	Anschluss D1	Anschluss D2	Max. Drehzahl [1/min]	→ Seite	
				Abgang			
Einfach		GF	4 Abgänge				3 / 5.6-18
			G $\frac{1}{8}$	M5	3 000		
			G $\frac{1}{4}$	G $\frac{1}{8}$	2 500		
			G $\frac{1}{2}$	G $\frac{1}{4}$			
Mehrfach		GF	2 Abgänge axial und radial				3 / 5.6-19
			G $\frac{1}{8}$	G $\frac{1}{8}$	300		
			G $\frac{1}{4}$	G $\frac{1}{4}$			
			G $\frac{1}{2}$	G $\frac{1}{2}$			



# Drehverteiler GF

Typenschlüssel



# Drehverteiler GF

Datenblatt



**Drehverteiler GF, einfach**  
4 Abgänge

- - Temperaturbereich  
-10 ... +80 °C

- - Druck  
-0,95 ... +10 bar

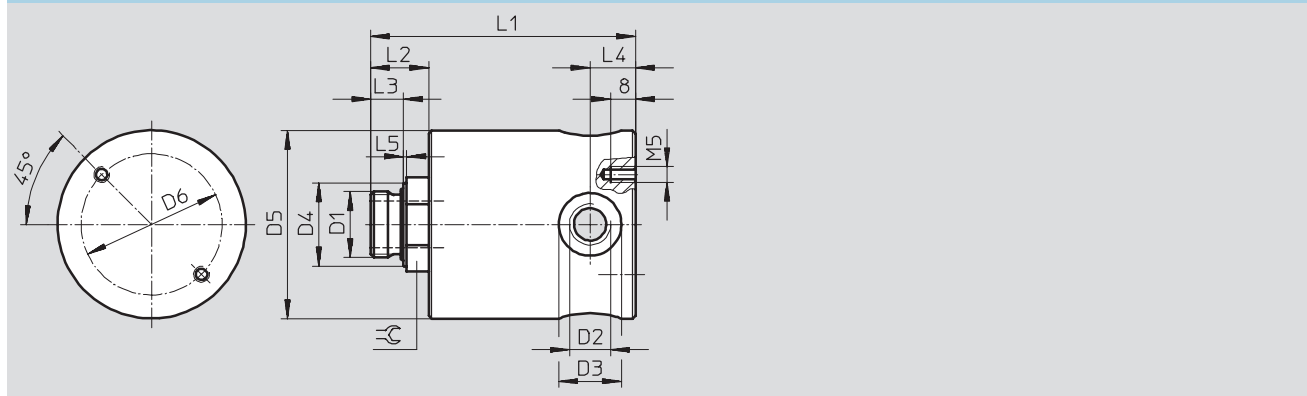
Werkstoffe:  
Gehäuse: Messing  
Welle: Hochlegierter Stahl



Technische Daten		G1/8	G1/4	G1/2
Pneumatischer Anschluss		G1/8	G1/4	G1/2
Betriebsmedium		gefilterte Druckluft		
Betriebsdruck [bar]		-0,95 ... +10		
Umgebungstemperatur [°C]		-10 ... +80		
Einbaulage		beliebig		
Korrosionsbeständigkeit [KBK] <sup>1)</sup>		1		
Max. Drehzahl [1/min]		3 000	3 000	2 500
Max. Anziehdrehmoment [Nm]		10	15	40
Produktgewicht [g]		400	370	1 200

1) Korrosionsbeständigkeitsklasse 1 nach Festo Norm 940 070  
Bauteile mit geringer Korrosionsbeanspruchung. Transport- und Lagerschutz. Teile ohne vorrangig dekorative Anforderung an die Oberfläche z. B. im nicht sichtbaren Innenbereich oder hinter Abdeckungen.

## Abmessungen und Bestellangaben Download CAD-Daten → [www.festo.com/de/engineering](http://www.festo.com/de/engineering)



Pneumatischer Anschluss	Pneumatischer Anschluss Abgang	Nennweite	D3	D4	D5	D6	L1
D1	D2	[mm]	∅	∅	∅	∅	
G1/8	M5	4,1	9	14,5	40	30	64
G1/4	G1/8	8	16	17	40	30	65,5
G1/2	G1/4	12,75	20	26,5	60	45	90

Pneumatischer Anschluss	L2	L3	L4	L5	∅C	Teile-Nr.	Typ
D1							
G1/8	15,5	6,5	7	1	17	<b>539 290</b>	<b>GF-1/8-M5</b>
G1/4	17	8	9,5	1,5	17	<b>539 291</b>	<b>GF-1/4-1/8</b>
G1/2	24	10,5	14,5	1,5	27	<b>539 292</b>	<b>GF-1/2-1/4</b>

# Drehverteiler GF

Datenblatt



**Drehverteiler GF, mehrfach**  
2 Abgänge axial und radial

- - Temperaturbereich  
-10 ... +80 °C
- - Druck  
-0,95 ... +10 bar

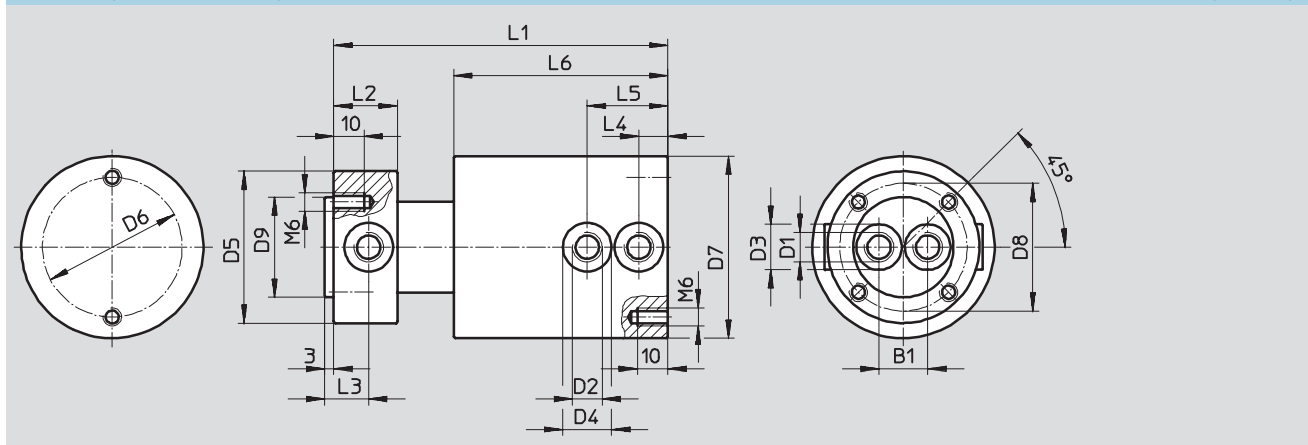
Werkstoffe:  
Gehäuse: Messing  
Welle: Hochlegierter Stahl



Technische Daten		G <sup>1</sup> / <sub>8</sub>	G <sup>1</sup> / <sub>4</sub>	G <sup>1</sup> / <sub>2</sub>
Pneumatischer Anschluss		G <sup>1</sup> / <sub>8</sub>	G <sup>1</sup> / <sub>4</sub>	G <sup>1</sup> / <sub>2</sub>
Betriebsmedium		gefilterte Druckluft		
Betriebsdruck	[bar]	-0,95 ... +10		
Umgebungstemperatur	[°C]	-10 ... +80		
Einbaulage		beliebig		
Korrosionsbeständigkeit	[KBK] <sup>1)</sup>	1		
Max. Drehzahl	[1/min]	300		
Max. Anziehdrehmoment	[Nm]	10	15	40
Produktgewicht	[g]	1 800	2 950	7 400

1) Korrosionsbeständigkeitsklasse 1 nach Festo Norm 940 070  
Bauteile mit geringer Korrosionsbeanspruchung. Transport- und Lagerschutz. Teile ohne vorrangig dekorative Anforderung an die Oberfläche z. B. im nicht sichtbaren Innenbereich oder hinter Abdeckungen.

## Abmessungen und Bestellangaben Download CAD-Daten → [www.festo.com/de/engineering](http://www.festo.com/de/engineering)



Pneumatischer Anschluss	Pneumatischer Anschluss Abgang	Nennweite	B1	D3	D4	D5	D6	D7	D8
D1	D2	[mm]		∅	∅	∅	∅	∅	∅
G <sup>1</sup> / <sub>8</sub>	G <sup>1</sup> / <sub>8</sub>	6	16	15	16	50	46	60	42
G <sup>1</sup> / <sub>4</sub>	G <sup>1</sup> / <sub>4</sub>	8	20	19	20	65	46	70	50
G <sup>1</sup> / <sub>2</sub>	G <sup>1</sup> / <sub>2</sub>	15	30	28	28	90	65	95	78

Pneumatischer Anschluss	D9	L1	L2	L3	L4	L5	L6	Teile-Nr.	Typ
D1	∅								
	f7								
G <sup>1</sup> / <sub>8</sub>	33	113	21	14,5	9,5	26,5	70,5	<b>539 287</b>	<b>GF-1/8-2</b>
G <sup>1</sup> / <sub>4</sub>	40	131	28	19,5	13,5	34,5	81,5	<b>539 288</b>	<b>GF-1/4-2</b>
G <sup>1</sup> / <sub>2</sub>	65	174	39	25,5	17,5	49,5	112	<b>539 289</b>	<b>GF-1/2-2</b>