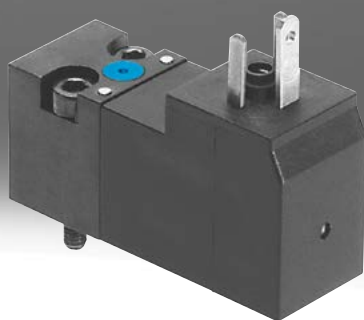


Normventile ISO 15218

FESTO



Lieferübersicht

Funktion	Elektrischer Anschluss		Spannung	Handhilfsbetätigung	→ Seite/Internet	
Vorsteuerventil nach ISO 15218	Baubreite 15 mm					
	Stecker Bauform C, nach EN 175301-803	–	12 V DC	tastend	5	
				tastend/rastend	5	
				24 V DC	tastend	5
			24 V AC	tastend/rastend	5	
				tastend	5	
				tastend/rastend	5	
			mit Schutzleiter	110 V AC	tastend	5
				tastend/rastend	5	
				230 V AC	tastend	5
	Stecker Form C nach Industriestandard 9,4 mm	–	24 V AC	tastend	10	
				tastend/rastend	10	
	Stecker M12, nach IEC 61076-2-101	–	24 V DC	tastend	12	
				tastend/rastend	12	
	Baubreite 30 mm					
Stecker Bauform A, nach EN 175301-803	–	24 V DC/42 V AC	tastend	14		
			tastend	14		
		110 V AC	tastend	14		
			230 V AC	tastend	14	

Typenschlüssel

001	Baureihe	
VSCS	Normventil nach ISO 15218	
002	Wegeventilart	
B	Anschlussplattenventil	
003	Ventilfunktion	
M32	3/2 Wege-Magnetventil	
004	Rückstellart für monostabile Ventile	
M	Mechanische Feder	
005	Handhilfsbetätigung	
D	Tastend, rastend	
H	Tastend	

006	Pneumatischer Anschluss	
WA	Anschlussplatte Größe 15 mm nach ISO 15218 (CNO-MO)	
007	Nennbetriebsspannung	
1	24 V DC	
1A	24 V AC, 50/60 Hz	
2A	110 V AC, 50/60 Hz	
3A	230 V AC, 50/60 Hz	
5	12 V DC	
008	Elektrischer Anschluss	
C1	Anschlussbild Form C, nach EN 175301-803	
R3	Einzelstecker M12, nach EN 61076-2-101	
E1	Anschlussbild Form C, Industriestandard	
009	Druckbereich [MPa]	
	0 ... 1	
8	0,15 ... 0,8	

Typenschlüssel

001	Baureihe
MDH	Ventil mit Einzelstecker M12, monostabil

002	Ventilfunktion
3/2	3/2 Wege-Magnetventil

003	Nennbetriebsspannung
24VDC/42VAC	24 V DC, 42 V AC 50/60 Hz
24DC	24 V DC, 48 V AC 50/60 Hz
110VAC	110 V AC, 50/60 Hz
230VAC	230 V AC, 50/60 Hz

Datenblatt

Normventil mit Stecker Form C nach EN 175301-803 VSCS-B-M32-...C1

- Ventilaufsatz für elektrische Betätigung von Ventilgrundkörpern
- Pneumatischer Anschluss: nach ISO 15218 (CNOMO)
- Elektrischer Anschluss nach EN 175301-803, Form C



Allgemeine Technische Daten	
Betriebsdruck	0,15 ... 0,8 MPa 0 ... 1 MPa
Elektrischer Anschluss	Form C nach DIN EN 175301-803
Ventilfunktion	3/2 Wege-Magnetventil, Ruhestellung geschlossen, monostabil
Dichtprinzip	weich
Betätigungsart	elektrisch
Rückstellart	mechanische Feder
Steuerart	direkt
Strömungsrichtung	nicht reversibel
Überdeckung	negative Überdeckung
Baubreite [mm]	15
Einbaulage	beliebig
Normalnenndurchfluss [l/min]	13,5 18
Einschaltdauer [%]	100
Schutzart	IP65
Entspricht Norm	ISO 15218
Pneumatischer Anschluss 1	Anschlussplatte
Pneumatischer Anschluss 2	Anschlussplatte
Pneumatischer Anschluss 3	Anschlussplatte

Spulenkennwerte – Betriebsdruck 0,15 ... 0,8 MPa						
Betriebsspannung		12 V DC	24 V DC	24 V AC	110 V AC	230 V AC
Frequenz [Hz]		–	–	50/60	50/60	50/60
Leistung [W]		1,3	1,3	–	–	–
Anzugleistung [VA]		–	–	2,1	2,0	1,9
Halteleistung [VA]		–	–	1,6	1,5	1,3
Schaltzeit	ein [ms]	8	8	9	8	8
	aus [ms]	6	6	30	20	35
Zul. Spannungsschwankungen [%]		–10/+10	–10/+10	–10/+10	–10/+10	–10/+10

Spulenkennwerte – Betriebsdruck 0 ... 1 MPa						
Betriebsspannung		12 V DC	24 V DC	24 V AC	110 V AC	230 V AC
Frequenz [Hz]		–	–	50/60	50/60	50/60
Leistung [W]		1,8	1,8	–	–	–
Anzugleistung [VA]		–	–	3,1	2,9	2,9
Halteleistung [VA]		–	–	2,3	2,1	2,1
Schaltzeit	ein [ms]	6	6	6	6	6
	aus [ms]	6	6	6	6	6
Zul. Spannungsschwankungen [%]		–15/+10	–15/+10	–15/+10	–15/+10	–15/+10

Werkstoffe	
Dichtungen	NBR
Werkstoff-Hinweis	RoHS konform

Datenblatt

Sicherheitstechnische Kenngrößen – Betriebsdruck 0,15 ... 0,8 MPa					
Betriebsspannung	12 V DC	24 V DC	24 V AC	110 V AC	230 V AC
Hinweis zur Zwangsdynamisierung	Schaltfrequenz mindestens 1/Woche				
Schockfestigkeit	Schockprüfung mit Schärfegrad 1 nach FN 942017-5 und EN 60068-2-27				
Schwingfestigkeit	Transporteinsatzprüfung mit Schärfegrad 1 nach FN 942017-4 und EN 60068-2-6				

Sicherheitstechnische Kenngrößen – Betriebsdruck 0 ... 1 MPa					
Betriebsspannung	12 V DC	24 V DC	24 V AC	110 V AC	230 V AC
Hinweis zur Zwangsdynamisierung	Schaltfrequenz mindestens 1/Woche				
Maximaler positiver Prüfpuls 0 Signal [µs]	–	1800	–	–	–
Maximaler negativer Prüfpuls 1 Signal [µs]	–	800	–	–	–
Schockfestigkeit	Schockprüfung mit Schärfegrad 2 nach FN 942017-5 und EN 60068-2-27				
Schwingfestigkeit	Transporteinsatzprüfung mit Schärfegrad 2 nach FN 942017-4 und EN 60068-2-6				

Betriebs- und Umweltbedingungen – Betriebsdruck 0,15 ... 0,8 MPa					
Betriebsspannung	12 V DC	24 V DC	24 V AC	110 V AC	230 V AC
Betriebsmedium	Druckluft nach ISO 8573-1:2010 [7:4:4]				
Hinweis zum Betriebs-/Steuermedium	geölter Betrieb möglich (im weiteren Betrieb erforderlich)				
Betriebsdruck [bar]	1,5 ... 8				
[psi]	21,75 ... 116				
Umgebungstemperatur [°C]	–5 ... +50				
Mediumtemperatur [°C]	–5 ... +50				
Korrosionsbeständigkeit KBK ¹⁾	2				
CE-Zeichen (siehe Konformitätserklärung) ²⁾	–			nach EU-Niederspannungs-Richtlinie	
UKCA-Zeichen (siehe Konformitätserklärung) ²⁾	–			nach UK Vorschriften für elektrische Betriebsmittel	

1) Weitere Informationen www.festo.com/x/topic/kbk

2) Weitere Informationen www.festo.com/catalogue/... → Support/Downloads.

Betriebs- und Umweltbedingungen – Betriebsdruck 0 ... 1 MPa										
Betriebsspannung	12 V DC		24 V DC		24 V AC		110 V AC		230 V AC	
Handhilfsbetätigung	tastend	tastend/ rastend	tastend	tastend/ rastend	tastend	tastend/ rastend	tastend	tastend/ rastend	tastend	tastend/ rastend
Betriebsmedium	Druckluft nach ISO 8573-1:2010 [7:4:4]									
Hinweis zum Betriebs-/Steuermedium	geölter Betrieb möglich (im weiteren Betrieb erforderlich)									
Betriebsdruck [bar]	0 ... 10									
[psi]	0 ... 145		–		0 ... 145					
Umgebungstemperatur [°C]	–10 ... +50									
Mediumtemperatur [°C]	–10 ... +50									
Korrosionsbeständigkeit KBK ¹⁾	2									
CE-Zeichen (siehe Konformitätserklärung) ²⁾	–						nach EU-Niederspannungs-Richtlinie			
UKCA-Zeichen (siehe Konformitätserklärung) ²⁾	–						nach UK Vorschriften für elektrische Betriebsmittel			
Zulassung	–		c UL us - Recognized (OL)		–		–			

1) Weitere Informationen www.festo.com/x/topic/kbk

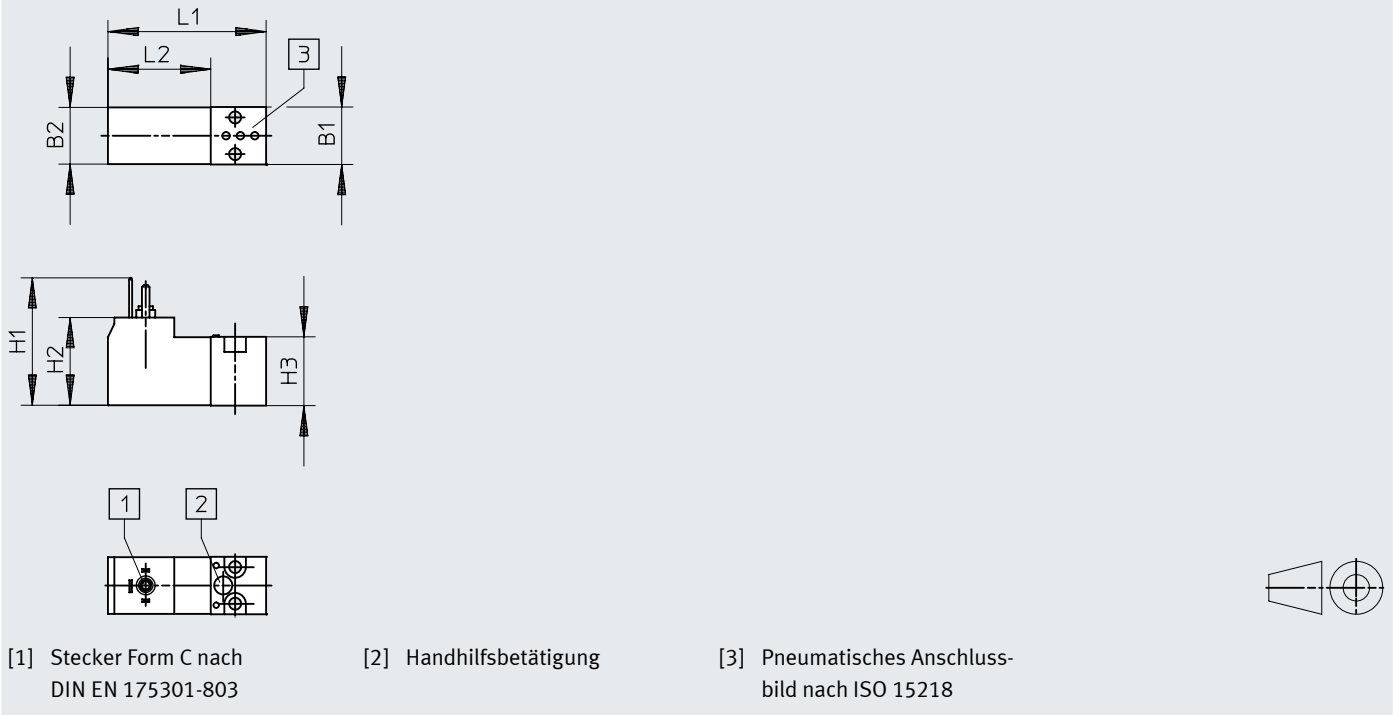
2) Weitere Informationen www.festo.com/catalogue/... → Support/Downloads.

Datenblatt

Abmessungen

Download CAD-Daten → www.festo.com

Betriebsspannung 12 V DC, 24 V DC und 24 V AC



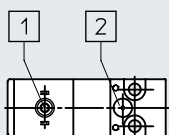
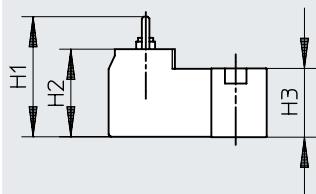
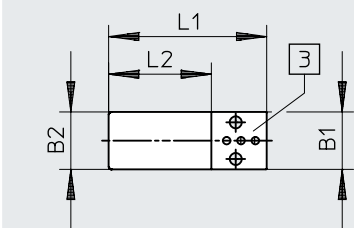
Typ	B1	B2	H1	H2	H3	L1	L2
VSCS-...-5C1	15,2	15	33,7	23,2	18,2	41,9	27,2
VSCS-...-1C1							
VSCS-...-1AC1							

Datenblatt

Abmessungen

Download CAD-Daten → www.festo.com

Betriebsspannung 110 V AC und 230 V AC



[1] Stecker Form C nach
DIN EN 175301-803

[2] Handhilfsbetätigung

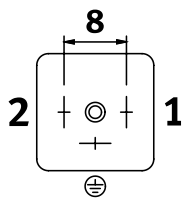
[3] Pneumatisches Anschluss-
bild nach ISO 15218

Typ	B1	B2	H1	H2	H3	L1	L2
VSCS-....2AC1	15,2	15	31,8	23,2	18,2	41,9	27,2
VSCS-....3AC1							

Datenblatt

Elektrischer Anschluss

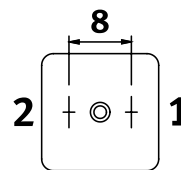
Mit Erdungsanschluss



Betriebsspannung:

- 12 V DC
- 24 V DC
- 24 V AC

Ohne Erdungsanschluss



Betriebsspannung:

- 110 V AC
- 230 V AC

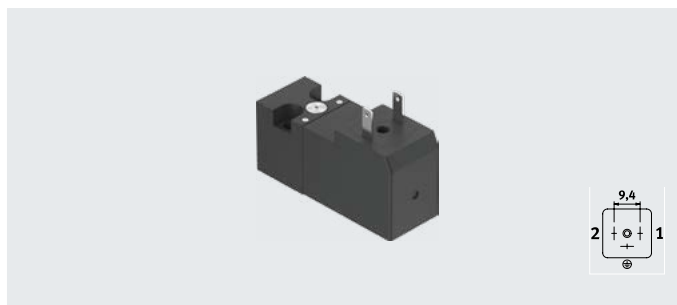
Bestellangaben

	Betriebsspannung	Handhilfsbetätigung	LABS-Konformität	Teile-Nr.	Typ
Betriebsdruck 0,15 ... 0,8 MPa					
	12 V DC	tastend	VDMA24364-C1-L	8040565	VSCS-B-M32-MH-WA-5C1-8
		tastend/rastend	VDMA24364-C1-L	8040571	VSCS-B-M32-MD-WA-5C1-8
	24 V DC	tastend	VDMA24364-C1-L	8040564	VSCS-B-M32-MH-WA-1C1-8
		tastend/rastend	VDMA24364-C1-L	8040570	VSCS-B-M32-MD-WA-1C1-8
	24 V AC	tastend	VDMA24364-C1-L	8040566	VSCS-B-M32-MH-WA-1AC1-8
		tastend/rastend	VDMA24364-C1-L	8040572	VSCS-B-M32-MD-WA-1AC1-8
	110 V AC	tastend	VDMA24364-C1-L	8040567	VSCS-B-M32-MH-WA-2AC1-8
		tastend/rastend	VDMA24364-C1-L	8040573	VSCS-B-M32-MD-WA-2AC1-8
	230 V AC	tastend	VDMA24364-C1-L	8040568	VSCS-B-M32-MH-WA-3AC1-8
		tastend/rastend	VDMA24364-C1-L	8040574	VSCS-B-M32-MD-WA-3AC1-8
Betriebsdruck 0 ... 1 MPa					
	12 V DC	tastend	VDMA24364-C1-L	546257	VSCS-B-M32-MH-WA-5C1
		tastend/rastend	VDMA24364-C1-L	571062	VSCS-B-M32-MD-WA-5C1
	24 V DC	tastend	VDMA24364-C1-L	546256	VSCS-B-M32-MH-WA-1C1
		tastend/rastend	VDMA24364-C1-L	571061	VSCS-B-M32-MD-WA-1C1
	24 V AC	tastend	VDMA24364-C1-L	546258	VSCS-B-M32-MH-WA-1AC1
		tastend/rastend	VDMA24364-C1-L	571063	VSCS-B-M32-MD-WA-1AC1
	110 V AC	tastend	VDMA24364-B1/B2-L	546259	VSCS-B-M32-MH-WA-2AC1
		tastend/rastend	VDMA24364-C1-L	571064	VSCS-B-M32-MD-WA-2AC1
	230 V AC	tastend	VDMA24364-C1-L	546260	VSCS-B-M32-MH-WA-3AC1
		tastend/rastend	VDMA24364-C1-L	571065	VSCS-B-M32-MD-WA-3AC1

Datenblatt

Normventil mit Stecker Form C nach Industriestandard 9,4 mm VSCS-B-M32-...E1

- Ventilaufsatz für elektrische Betätigung von Ventilgrundkörpern
- Pneumatischer Anschluss: nach ISO 15218 (CNOMO)
- Elektrischer Anschluss nach Industriestandard 9,4 mm, Form C



Allgemeine Technische Daten	
Elektrischer Anschluss	Anschlussbild Form C nach Industriestandard 9,4 mm
Ventilfunktion	3/2 Wege-Magnetventil, Ruhestellung geschlossen, monostabil
Dichtprinzip	weich
Betätigungsart	elektrisch
Rückstellart	mechanische Feder
Steuerart	direkt
Strömungsrichtung	nicht reversibel
Überdeckung	negative Überdeckung
Baubreite [mm]	15
Einbaulage	beliebig
Normalnenndurchfluss [l/min]	13,5
Einschaltdauer [%]	100
Schutzart	IP65
Entspricht Norm	ISO 15218
Pneumatischer Anschluss 1	Anschlussplatte
Pneumatischer Anschluss 2	Anschlussplatte
Pneumatischer Anschluss 3	Anschlussplatte

Spulenkennwerte	
Betriebsspannung [V DC]	24
Leistung [W]	1,3
Schaltzeit ein [ms]	8
Schaltzeit aus [ms]	6
Zul. Spannungsschwankungen [%]	-10/+10

Werkstoffe	
Dichtungen	NBR
Werkstoff-Hinweis	RoHS konform

Sicherheitstechnische Kenngrößen	
Hinweis zur Zwangsdynamisierung	Schaltfrequenz mindestens 1/Woche
Schockfestigkeit	Schockprüfung mit Schärfegrad 1 nach FN 942017-5 und EN 60068-2-27
Schwingfestigkeit	Transporteinsatzprüfung mit Schärfegrad 1 nach FN 942017-4 und EN 60068-2-6

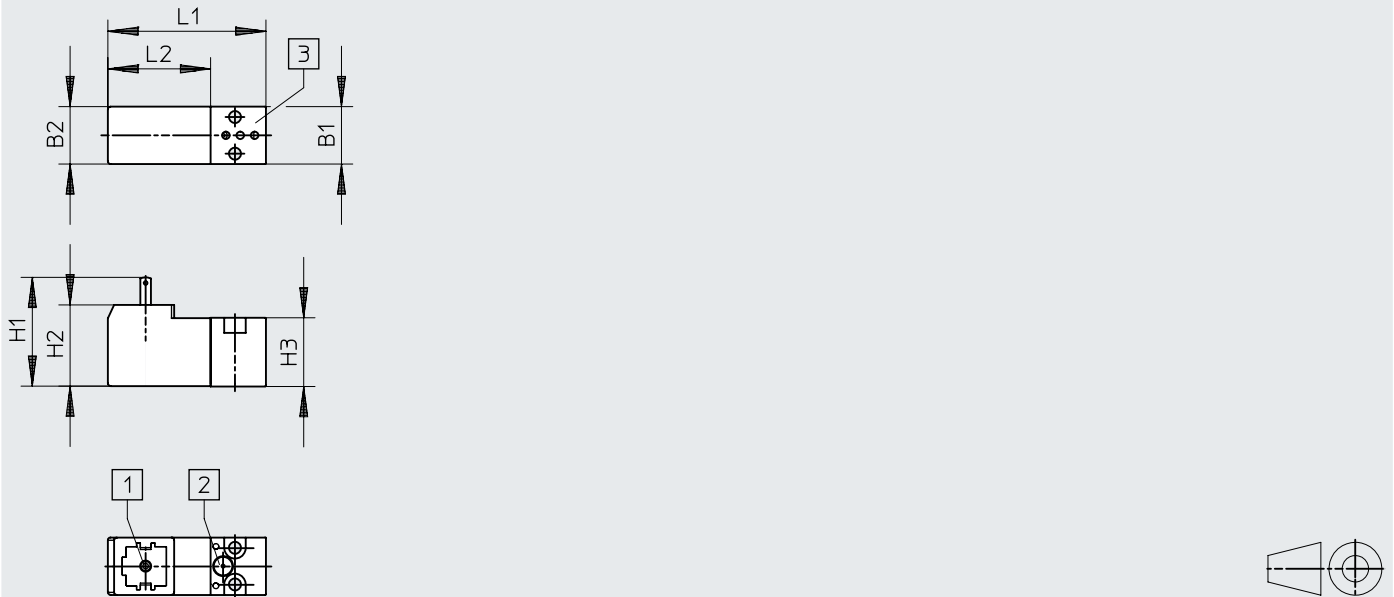
Betriebs- und Umweltbedingungen	
Betriebsmedium	Druckluft nach ISO 8573-1:2010 [7:4:4]
Hinweis zum Betriebs-/Steuermedium	geölter Betrieb möglich (im weiteren Betrieb erforderlich)
Betriebsdruck [MPa]	0,15 ... 0,8
[bar]	1,5 ... 8
[psi]	21,75 ... 116
Umgebungstemperatur [°C]	-5 ... +50
Mediumstemperatur [°C]	-5 ... +50
Korrosionsbeständigkeit KBK ¹⁾	2

1) Weitere Informationen www.festo.com/x/topic/kbk

Datenblatt

Abmessungen

Download CAD-Daten → www.festo.com



[1] Stecker Form C nach Industriestandard 9,4 mm

[2] Handhilfsbetätigung

[3] Pneumatisches Anschlussbild nach ISO 15218

Typ	B1	B2	H1	H2	H3	L1	L2
VSCS-...1E1	15,2	15,2	28,8	21,5	18,2	41,9	27,2

Bestellangaben

	Betriebsspannung	Handhilfsbetätigung	LABS-Konformität	Teile-Nr.	Typ
	24 V DC	tastend	VDMA24364-C1-L	8137327	VSCS-B-M32-MH-WA-1E1-8
		tastend/rastend	VDMA24364-C1-L	8137328	VSCS-B-M32-MD-WA-1E1-8

Datenblatt

Normventil mit Rundstecker VSCS-B-M32 ... 1R3

- Ventilaufsatz für elektrische Betätigung von Ventilgrundkörpern
- Pneumatischer Anschluss: nach ISO 15218 (CNOMO)
- Elektrischer Anschluss M12x1 nach IEC 61076-2-101



Allgemeine Technische Daten		
Betriebsdruck	0,15 ... 0,8 MPa	0 ... 1 MPa
Elektrischer Anschluss	Stecker M12x1, nach IEC 61076-2-101	
Ventilfunktion	3/2 Wege-Magnetventil, Ruhestellung geschlossen, monostabil	
Dichtprinzip	weich	
Betätigungsart	elektrisch	
Rückstellart	mechanische Feder	
Steuerart	direkt	
Strömungsrichtung	nicht reversibel	
Überdeckung	negative Überdeckung	
Baubreite [mm]	15	
Einbaulage	beliebig	
Befestigung	mit Schrauben auf Ventilgrundkörper oder Anschlussplatte (2x M3)	
Normalnenndurchfluss [l/min]	13,5	18
Einschaltdauer [%]	100	
Schutzart nach EN 60529	IP65 (in Verbindung mit Steckdose)	
Entspricht Norm	ISO 15218	

Spulenkennwerte		
Betriebsdruck	0,15 ... 0,8 MPa	0 ... 1 MPa
Betriebsspannung [V DC]	24	24
Leistung [W]	1,3	1,8
Schaltzeit ein [ms]	8	6
Schaltzeit aus [ms]	6	6
Zul. Spannungsschwankungen [%]	-10/+10	-15/+10

Werkstoffe	
Dichtungen	NBR
Werkstoff-Hinweis	RoHS konform
LABS-Konformität	VDMA24364-C1-L

Sicherheitstechnische Kenngrößen		
Betriebsdruck	0,15 ... 0,8 MPa	0 ... 1 MPa
Hinweis zur Zwangsdynamisierung	Schaltfrequenz mindestens 1/Woche	Schaltfrequenz mindestens 1/Woche
Max. pos. Prüfpuls 0 Signal [µs]	-	1800
Max. neg. Prüfpuls 1 Signal [µs]	-	800
Schockfestigkeit	Schockprüfung mit Schärfegrad 1 nach FN 942017-5 und EN 60068-2-27	Schockprüfung mit Schärfegrad 2 nach FN 942017-5 und EN 60068-2-27
Schwingfestigkeit	Transporteinsatzprüfung mit Schärfegrad 1 nach FN 942017-4 und EN 60068-2-6	Transporteinsatzprüfung mit Schärfegrad 2 nach FN 942017-4 und EN 60068-2-6

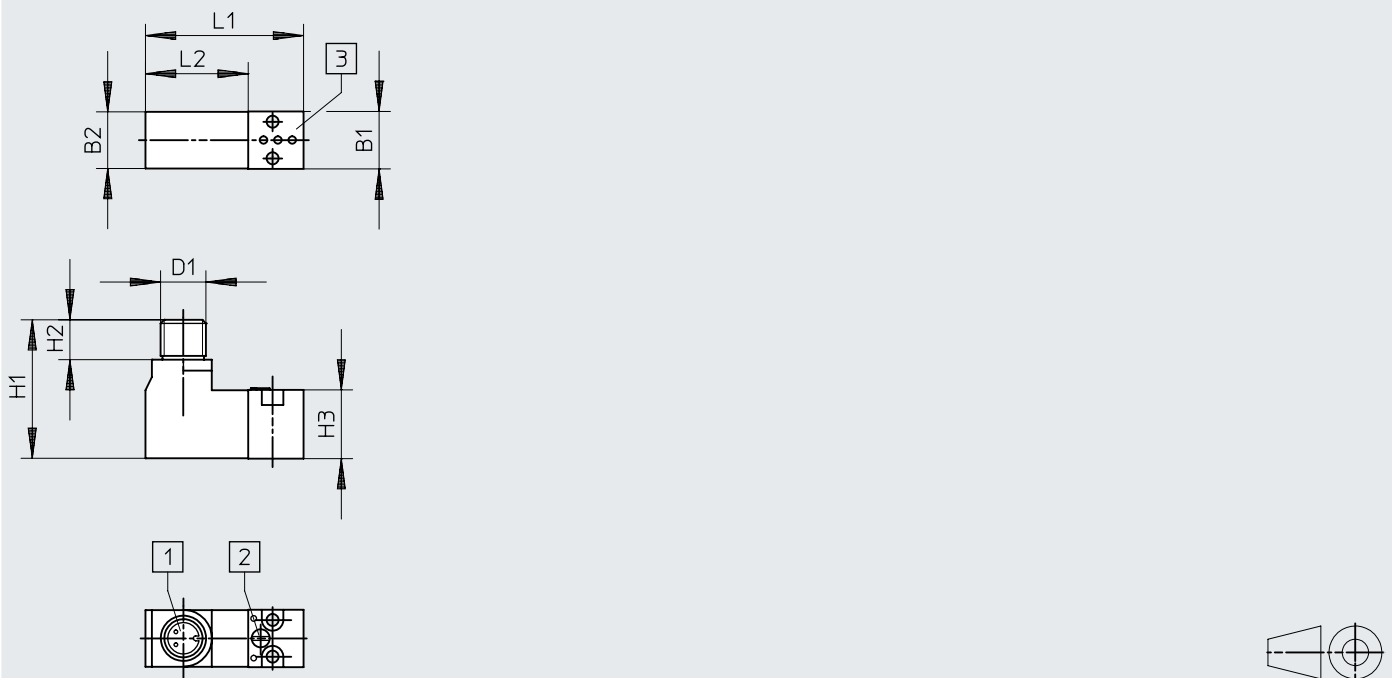
Datenblatt

Betriebs- und Umweltbedingungen		
Betriebsdruck	0,15 ... 0,8 MPa	0 ... 1 MPa
Betriebsmedium	Druckluft nach ISO 8573-1:2010 [7:4:4]	
Hinweis zum Betriebs-/Steuermedium	geölter Betrieb möglich (im weiteren Betrieb erforderlich)	
Betriebsdruck	1,5 ... 8 [bar]	0 ... 10
	21,75 ... 116 [psi]	0 ... 145
Umgebungstemperatur	-5 ... +50 [°C]	-10 ... +50
Mediumtemperatur	-5 ... +50 [°C]	-10 ... +50
Korrosionsbeständigkeit KBK ¹⁾	2	2
Zulassung	-	c UL us - Recognized (OL)

1) Weitere Informationen www.festo.com/x/topic/kbk

Abmessungen

Download CAD-Daten → www.festo.com



[1] Stecker M12x1 nach IEC 61076-2-101

[2] Handhilfsbetätigung

[3] Pneumatisches Anschlussbild nach ISO 15218

Typ	B1	B2	D1	H1	H2	H3	L1	L2
VSCS-...1R3	15,2	15	M12	36,7	10,6	18,2	41,9	27,2

Bestellangaben

	Betriebsdruck	Handhilfsbetätigung	Teile-Nr.	Typ
	0,15 ... 0,8 MPa	tastend	8040569	VSCS-B-M32-MH-WA-1R3-8
		tastend/rastend	8040575	VSCS-B-M32-MD-WA-1R3-8
	0 ... 1 MPa	tastend	573214	VSCS-B-M32-MH-WA-1R3
		tastend/rastend	573215	VSCS-B-M32-MD-WA-1R3

Datenblatt

Normventil mit Stecker Form A MDH-3/2 ...

- Ventilaufsatz für elektrische Betätigung von Ventilgrundkörpern
- Pneumatischer Anschluss: nach ISO 15218 (CNOMO)
- Elektrischer Anschluss Stecker Form A nach EN 175301-803



Allgemeine Technische Daten	
Elektrischer Anschluss	Stecker Form A, nach EN 175301-803
Ventilfunktion	3/2 Wege-Magnetventil, Ruhestellung geschlossen, monostabil
Dichtprinzip	weichdichtend
Betätigungsart	elektrisch
Rückstellart	mechanische Feder
Konstruktiver Aufbau	Teller-Sitzventil
Steuerart	direkt
Strömungsrichtung	nicht reversibel
Überdeckung	negative Überdeckung
Baubreite [mm]	30
Einbaulage	beliebig
Befestigung	mit Schrauben auf Ventilgrundkörper oder Anschlussplatte
Handhilfsbetätigung	tastend
Normalnenndurchfluss [l/min]	50
Einschaltdauer [%]	100
Schutzart nach EN 60529	IP65 (in Verbindung mit Steckdose)
Entspricht Norm	ISO 15218
Gewicht [g]	140

Spulenkennwerte					
Betriebsspannung		42 V AC	48 V AC	110 V AC	230 V AC
Betriebsspannung	[V AC]	42	48	110	230
	[V DC]	24	24	–	–
	[Hz]	50/60	50/60	50/60	50/60
Leistung	[W]	8,4	6	–	–
Anzugleistung	[VA]	11,5	14,5	12	12
Halteleistung	[VA]	8,5	9,9	8	8
Schaltzeit ein/aus	[ms]	11/9	11/9	11/9	11/9
Zul. Spannungsschwankungen	[%]	-10/+10	-10/+10	-10/+10	-10/+10
Zul. Frequenzschwankungen	[%]	-10/+10	–	-10/+10	-10/+10

Werkstoffe	
Dichtungen	FPM
Werkstoff-Hinweis	RoHS konform

Datenblatt

Betriebs- und Umweltbedingungen		42 V AC	48 V AC	110 V AC	230 V AC
Betriebsmedium		Druckluft nach ISO 8573-1:2010 [7:4:4]			
Hinweis zum Betriebs-/Steuermedium		geölter Betrieb möglich (im weiteren Betrieb erforderlich)			
Betriebsdruck	[MPa]	0,1 ... 1,6			
	[bar]	1 ... 16			
	[psi]	14,5 ... 232			
Umgebungstemperatur	[°C]	-10 ... +50		-15 ... +50	
Mediumstemperatur	[°C]	-15 ... +80		-15 ... +80	
Korrosionsbeständigkeit KBK ¹⁾		2		2	
CE-Zeichen (siehe Konformitätserklärung) ²⁾		-		nach EU-Niederspannungs-Richtlinie	
UKCA-Zeichen (siehe Konformitätserklärung) ²⁾		-		nach UK Vorschriften für elektrische Betriebsmittel	
LABS-Konformität		VDMA24364-B2-L		VDMA24364-B2-L	

1) Weitere Informationen www.festo.com/x/topic/kbk

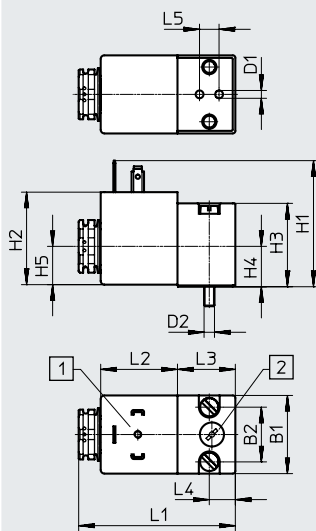
2) Weitere Informationen www.festo.com/catalogue/... → Support/Downloads.

Abmessungen

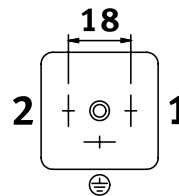
Download CAD-Daten → www.festo.com

MDH-3/2 ...

Elektrischer Anschluss



- [1] Stecker Form A, nach EN 175301-803
- [2] Handhilfsbetätigung



Typ	B1	B2	D1	D2	H1	H2	H3	H4	H5	L1	L2	L3	L4	L5
MDH-3/2 ...	30	21	3	M4	48,4	35,5	32	15,5	14,7	60,7	29,5	22	10	7,5

Bestellangaben

	Betriebsspannung		Teile-Nr.	Typ
	24 V DC	42 V AC	119603	MDH-3/2-24VDC/42VAC
	48 V AC	119600	MDH-3/2-24DC	
110 V AC		119601	MDH-3/2-110VAC	
230 V AC		119602	MDH-3/2-230VAC	