

Drossel-Entlüftungsventil

Serie ASV

Integration eines Schnellentlüftungsventils und einer Abluftdrossel erlaubt hohe Zylindergeschwindigkeiten.

- Der äquivalente Querschnitt ist mehr als doppelt so gross wie der des Drosselrückschlagventils.
- Verwendbare Modelle: ASV310F, ASV410F, ASV510F
- Schalldämpfer und Steckverbindungen sind installiert.
- Ein schwerentflammendes Kunststoffgehäuse ist Standard.
- (UL-Standard V-0)
- Verwendbares Modell: ASV310F, ASV410F, ASV510F
- Alle Messingteile sind chemisch vernickelt.

Bestellschlüssel

ASV 3 1 0 F - 01 - 06 S K

Drossel-Entlüftungsventil

Baugrösse

1	M3
2	M5
3	1/8
4	1/4
5	3/8

Modell

1	T-Stück
2	Winkel-Typ ⁽¹⁾

(1) "Winkel-Typ": nur M3, M5

Eingebaute Steckverbindungen

Gewindeanschluss

M3	M3
M5	M5
01	R(PT)1/8
02	R(PT)1/4
03	R(PT)3/8
04	R(PT)1/2

Option

—	Ohne
C	Mit Spritzschutz
K	Sechskant-Gegenmutter

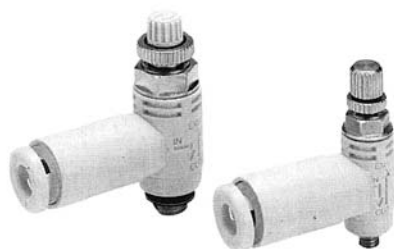
Anm.) Die Optionen müssen in der Reihenfolge C und K angegeben werden. Nur erhältlich für die Modelle ASV310F, 410F und 510F.

Mit Teflonband

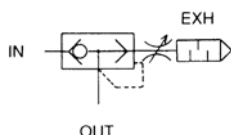
Symbol	Dichtungsmasse	Verwendbares Modell
—	Ohne	ASV120F/E220F
S	Mit	ASV310F/E410F/E510F

Verwendbarer Schlauch-Aussen-ø

04	ø4
06	ø6
08	ø8
10	ø10
12	ø12



Symbol



Modell

Modell	Gewindeanschluss	Verwendbarer Schlauch-Aussen-ø (mm)					Äquivalenter Querschnitt (mm ²)	
		4	6	8	10	12	EIN→AUS	AUS→EXH.
ASV120F-M3	M3	●					0.3	0.3
ASV220F-M5	M5	●	●				1.3	1.3
ASV310F-01	R(PT)1/8		●	●			7	8
ASV310F-02	R(PT)1/4		●	●			7	8
ASV410F-01	R(PT)1/8			●	●		13.5	14
ASV410F-02	R(PT)1/4			●	●		13.5	14
ASV410F-03	R(PT)3/8			●	●		13.5	14
ASV510F-02	R(PT)1/4				●	●	23	27
ASV510F-03	R(PT)3/8				●	●	27	29
ASV510F-04	R(PT)1/2				●	●	27	29

Technische Daten

Modell	ASV120F	ASV220F	ASV310F/410F	ASV510F
Prüfdruck	1.5MPa			
Max. Betriebsdruck	1MPa			
Min. Betriebsdruck	0.1MPa			
Umgebungs- und Medientemperatur	-5 bis 60°C (nicht gefroren)			
Einstellbereich der Nadel	10 Umdrehungen	8 Umdrehungen	12 Umdrehungen	15 Umdrehungen
Schlauchmaterial ⁽¹⁾	Nylon, Weichnylon, PUR			
Option	Mit Sechskant-Gegenmutter		Mit Spritzschutz, Sechskant-Gegenmutter	

(1) Beachten Sie den max. Druck für Weichnylon und PUR.

AS

ASN

AQ

ASV

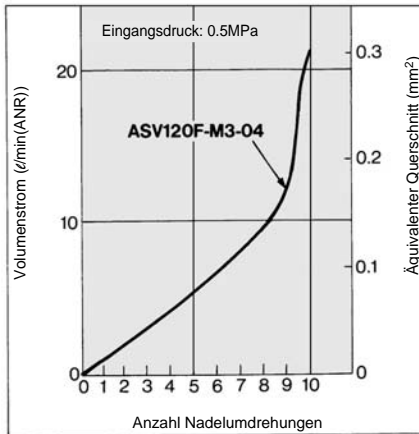
AK

ASS

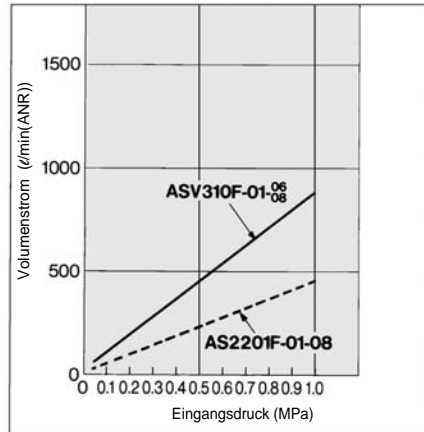
Serie ASV

Einstellnadel/Durchfluss

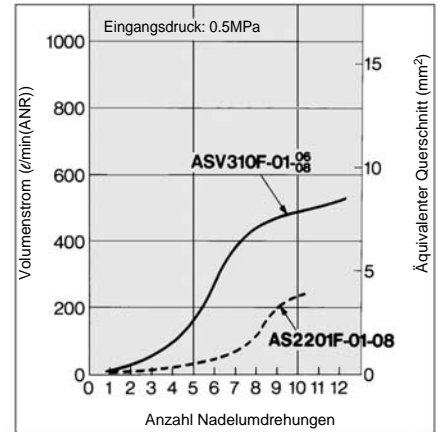
**ASV120F
AUS-EXH.**



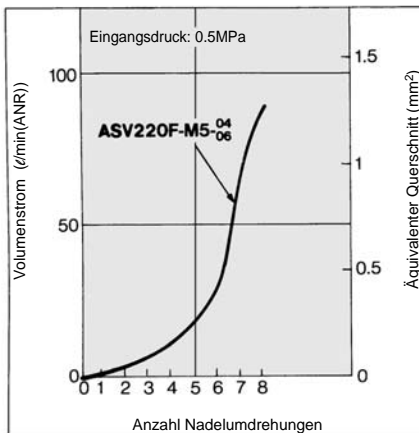
**ASV310F
EIN-AUS**



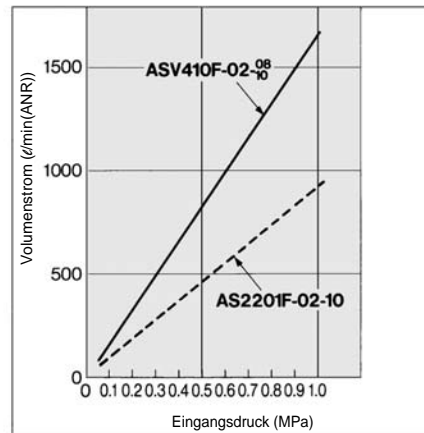
AUS-EXH.



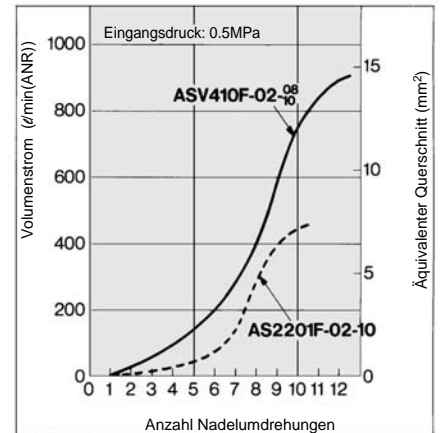
**ASV120F
AUS-EXH.**



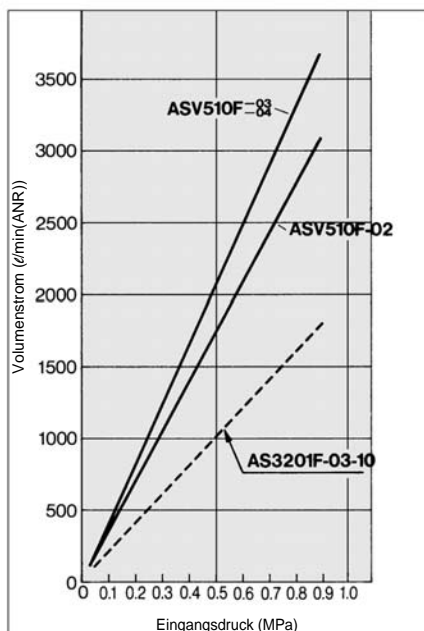
**ASV410F
EIN-AUS**



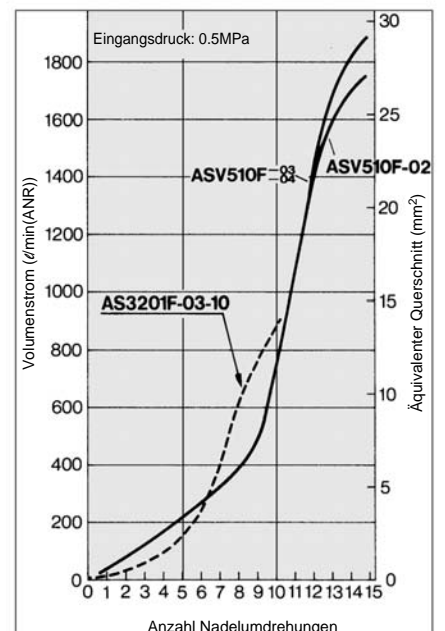
AUS-EXH.



**ASV510F
EIN-AUS**

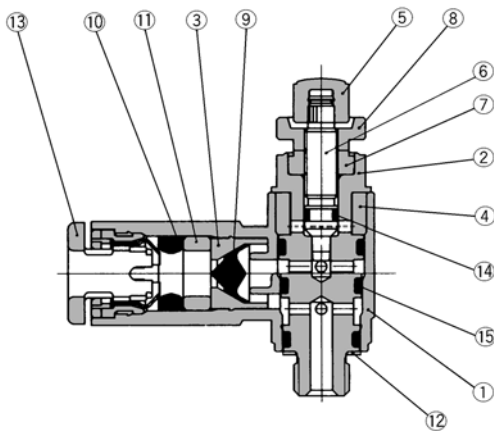


AUS-EXH.



Drossel-Entlüftungsventil Serie ASV

ASV120F, 220F/Konstruktion

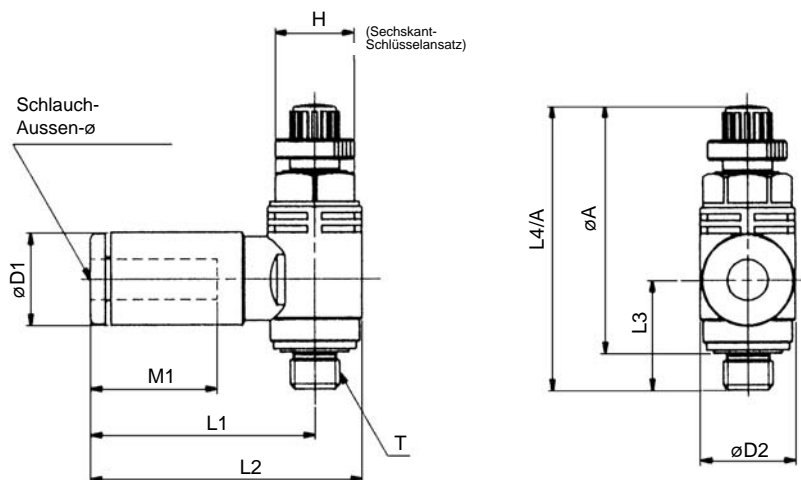


Stückliste

Pos.	Bezeichnung	Material	Bemerkung
①	Gehäuse A	PBT	
②	Gehäuse B	Messing ^{Anm. 1)}	chemisch vernickelt
③	Ring	Messing	chemisch vernickelt
④	Schalldämpfer	PVA Schaum	
⑤	Drehknopf	PBT	M3-Ausführung: Messing, vernickelt
⑥	Einstellnadel	Messing	chemisch vernickelt
⑦	Nadelführung	Messing	chemisch vernickelt
⑧	Gegenmutter	Messing	chemisch vernickelt
⑨	Ventil	NBR	
⑩	Dichtung	NBR	
⑪	Distanzstück	POM	
⑫	Dichtung	rostfreier Stahl/NBR	M3-Anschluss: PVC
⑬	Druckring	POM/rostfreier Stahl	
⑭	O-Ring	NBR	
⑮	O-Ring	NBR	

Anm. 1) M3-Anschluss: rostfreier Stahl

ASV120F, 220F/Abmessungen

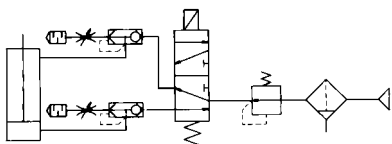


Modell	Verwendbarer Schlauch-Aussen-ø	T	H	D1	D2	L1	L2	L3	L4		A*		M1	Gewicht (g)
									Max.	Min.	Max.	Min.		
ASV120F-M3-04	4	M3	5.5	9.3	7.2	21.4	25	9.8	28.6	26.1	25.8	23.3	12.7	5
ASV220F-M5-04	4	M3	8	9.3	9.6	22.8	27.6	11.1	31.4	28.6	27.7	24.9	12.7	8
ASV220F-M5-06	6	M3	8	11.6	9.6	23.6	28.4	11.1	31.4	28.6	27.7	24.9	13.5	9

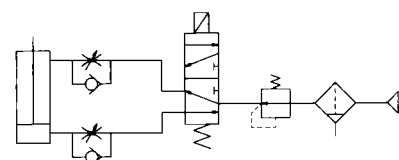
*Referenz-Gewindeabmessungen nach dem Einschrauben.

Anlagenkonstruktion

Schaltkreis Drossel-Entlüftungsventil



Drosselückschlagventil



⚠ Achtung

Unbedingt vor der Inbetriebnahme durchlesen.
 Siehe S.0-20 und 0-21 für Sicherheitshinweise und allgemeine Vorsichtsmassnahmen für die in diesem Katalog erwähnten Produkte; Siehe S.4.0-4 bis 4.0-5 für Sicherheitshinweise für alle Serien.

AS

ASN

AQ

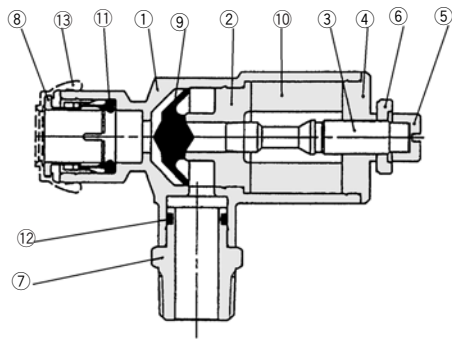
ASV

AK

ASS

Serie ASV

ASV310F, 410F, 510F/Konstruktion

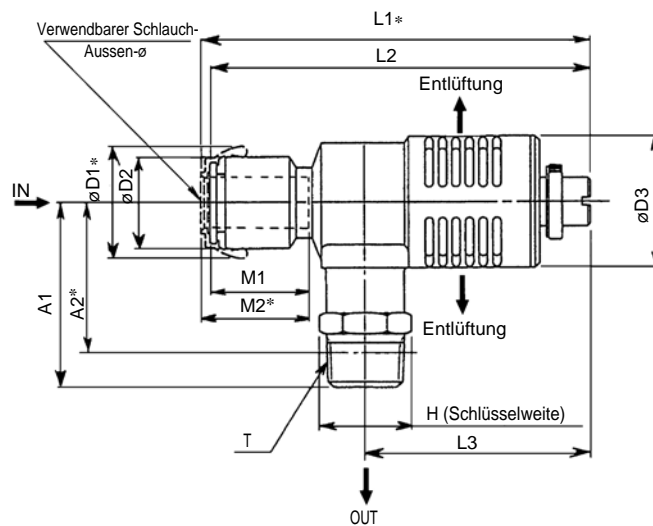


Stückliste

Pos.	Bezeichnung	Material	Bemerkung
①	Gehäuse A	PBT	UL94V-0
②	Ring	Aluminium	chromatiert
③	Einstellnadel	Aluminium	chemisch vernickelt
④	Nadelführung	Aluminium	chemisch vernickelt
⑤	Drehknopf	Messing	chemisch vernickelt
⑥	Gegenmutter	Messing ^{Anm. 1)}	chemisch vernickelt
⑦	Mutter	Messing	chemisch vernickelt
⑧	Druckring	PBT/rostfreier Stahl	
⑨	Ventil	Urethankautschuk	
⑩	Schalldämpfer	PVA Schaum	
⑪	Dichtung	NBR	
⑫	O-Ring	NBR	
⑬	Deckel	flammenhemmend CR	UL94V-0

Anm. 1) ASV310F, ASV410F: Stahl

ASV310F, 410F, 510F/Abmessungen



Modell	Verwendbarer Schlauch-Aussen-ø	T	H	D1*	D2	D3	L1*		L2		L3		A1	A2**	M1	M2*	Gewicht (g)
							Max.	Min.	Max.	Min.	Max.	Min.					
ASV310F-01-06S	6	R(P)1/8	10	16.8	12.8	17.6	71.9	65.9	69.9	63.9	45.8	39.8	27.4	23.4	17	19	22
ASV310F-01-08S	8			19.3	15.2		73.8	67.8	71.8	65.8					19	21	23
ASV310F-02-06S	6	R(PT)1/4	14	16.8	12.8	17.6	71.9	65.9	69.9	63.9	45.8	39.8	31.4	25.4	17	19	30
ASV310F-02-08S	8			19.3	15.2		73.8	67.8	71.8	65.8					19	21	31
ASV410F-01-08S	8	R(PT)1/8	12	19.3	15.2	24	83.1	75.6	81.1	73.6	52.8	45.3	30.7	26.7	19	21	39
ASV410F-01-10S	10			23.3	18.5		85.2	77.7	83.2	75.7					21	23	41
ASV410F-02-08S	8	R(PT)1/4	14	19.3	15.2	24	83.1	75.6	81.1	73.6	52.8	45.3	34.7	28.7	19	21	47
ASV410F-02-10S	10			23.3	18.5		85.2	77.7	83.2	75.7					21	23	49
ASV410F-03-08S	8	R(PT)3/8	17	19.3	15.2	24	83.1	75.6	81.1	73.6	52.8	45.3	36.7	30.4	19	21	61
ASV410F-03-10S	10			23.3	18.5		85.2	77.7	83.2	75.7					21	23	63
ASV510F-02-10S	10	R(PT)1/4	17	23.3	18.5	30	90.2	84.2	88.2	82.2	55.6	49.6	39.8	33.8	21	23	69
ASV510F-02-12S	12			25.7	20.9		91.8	85.8	89.8	83.8					22	24	74
ASV510F-03-10S	10	R(PT)3/8	17	23.3	18.5	30	90.2	84.2	88.2	82.2	55.6	49.6	41.8	35.5	21	23	73
ASV510F-03-12S	12			25.7	20.9		91.8	85.8	89.8	83.8					22	24	78
ASV510F-04-10S	10	R(PT)1/2	22	23.3	18.5	30	90.2	84.2	88.2	82.2	55.6	49.6	45.8	37.6	21	23	95
ASV510F-04-12S	12			25.7	20.9		91.8	85.8	89.8	83.8					22	24	100

*: Ausführung mit Spritzschutz

** : Referenzabmessung des "R(PT)"-Gewindes nach dem Einschrauben.